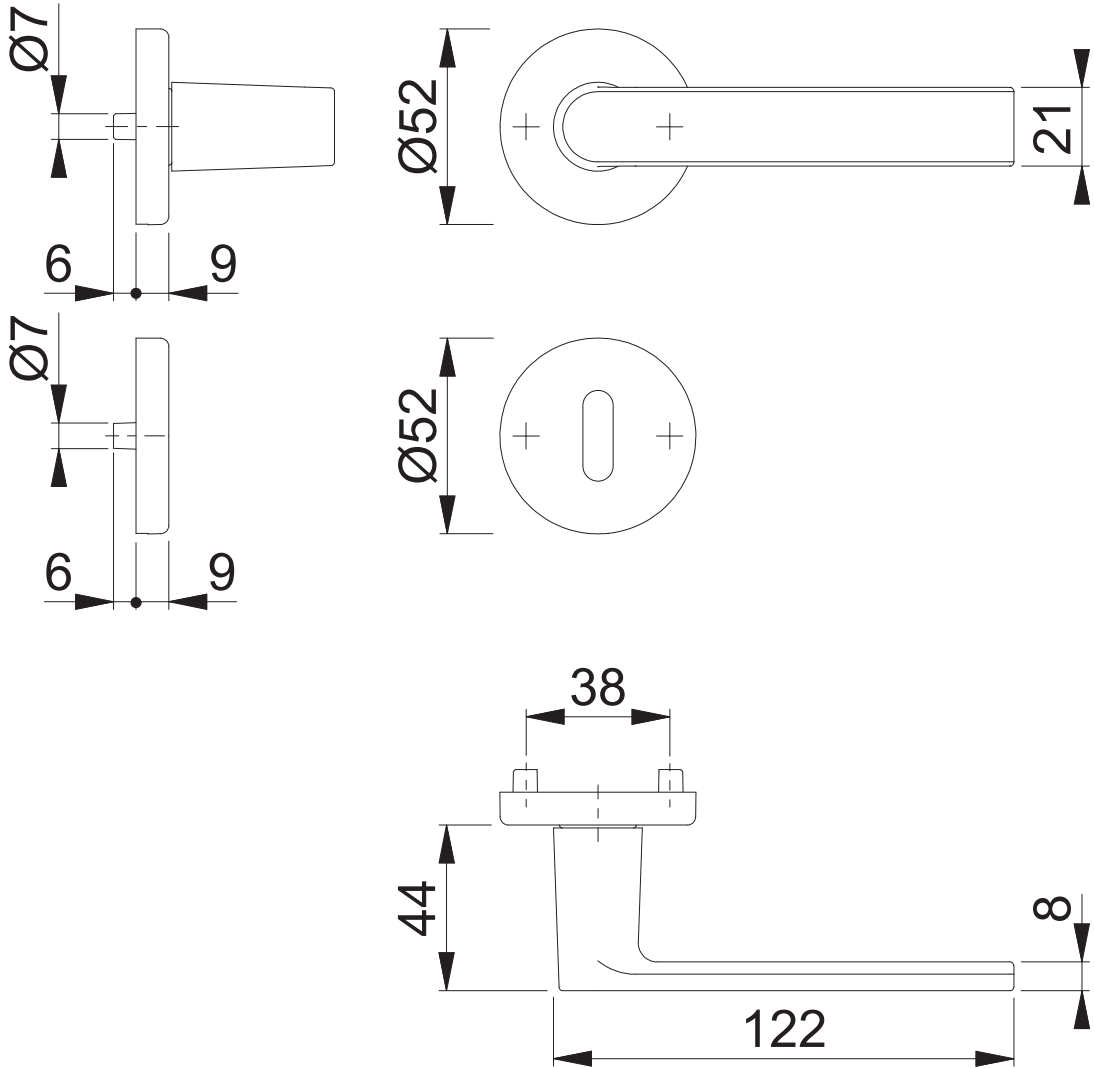


# M1642/42KV/42KVS OB

Bearbeitet / Datum

HH/20.07.18



Maßstab 1:2	Name SRA	Datum 25.02.2014	Zeichnungsnummer / Quelle c0022962z009	G300
----------------	-------------	---------------------	---	------

Artikel-Schriftfeld-CAD  
M1642/42K/42KS/42KS/42K/1642 MSK91/MOL96

