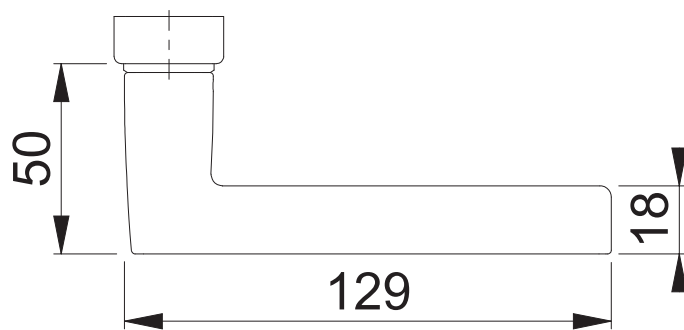
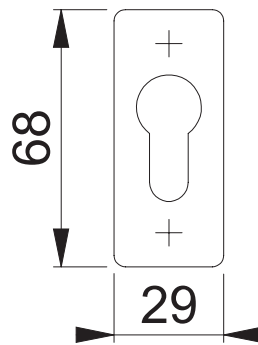
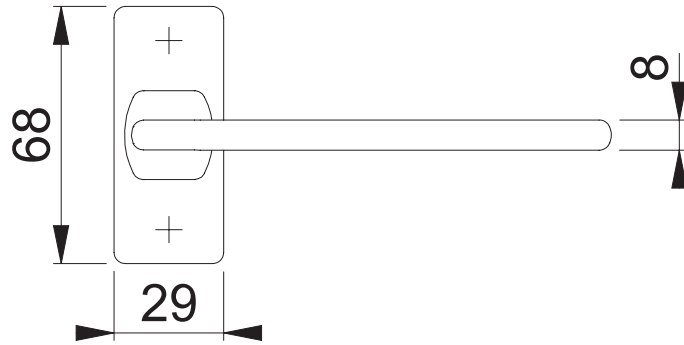
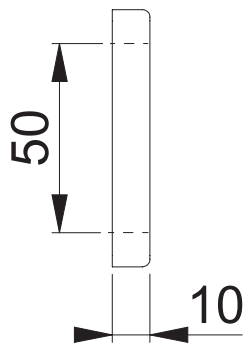
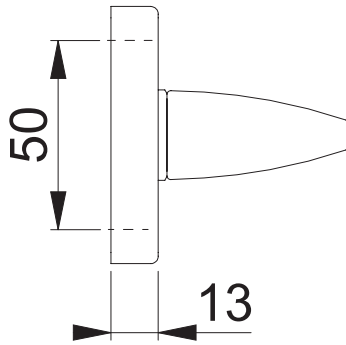


M1628/844P/844PS PZ

Bearbeitet / Datum

HHH/08.02.22



Maßstab 1:2	Name ASC5	Datum 07.02.2022	Zeichnungsnummer / Quelle c0022738z003	A4 00
----------------	--------------	---------------------	---	-------

Artikel-Schriftfeld-CAD
M1628/844P/844PS PZ; SST-LL

