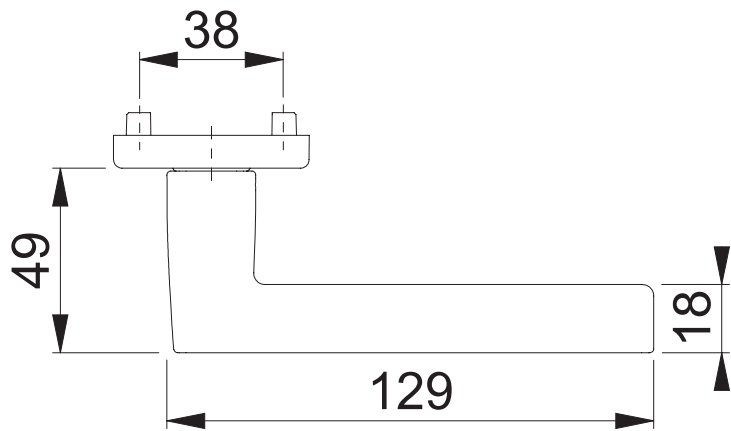
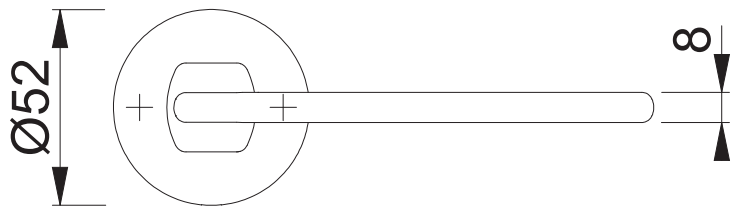
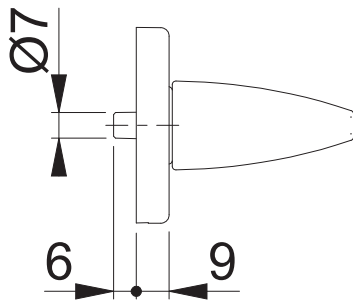


M1628/42KV

Bearbeitet / Datum

HHH/09.02.22



Maßstab
1:2

Name
ASC5

Datum
07.02.2022

Zeichnungsnummer / Quelle
c0022963z002

A4 00

Artikel-Schriftfeld-CAD

M1628/42KV/42KVS/42KVS/42KV/1628 MSK91/MOL96; SST-LL

HOPPE 