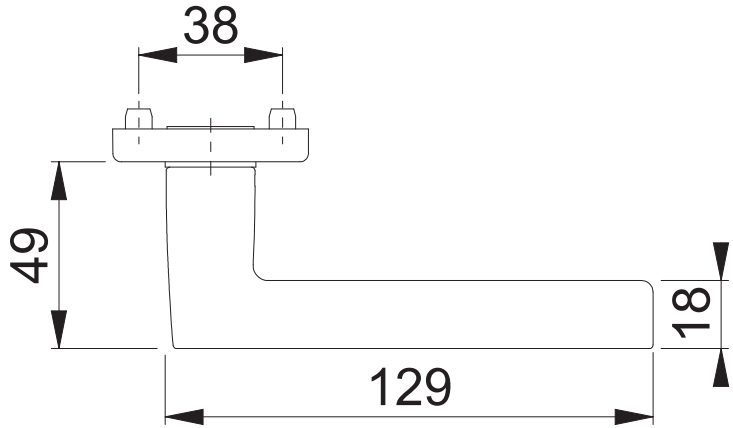
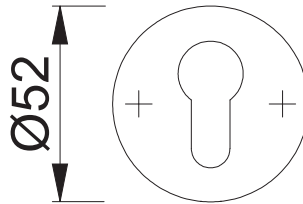
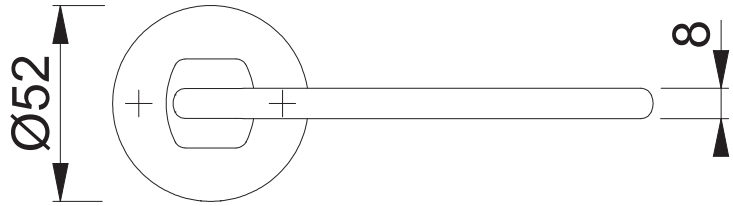
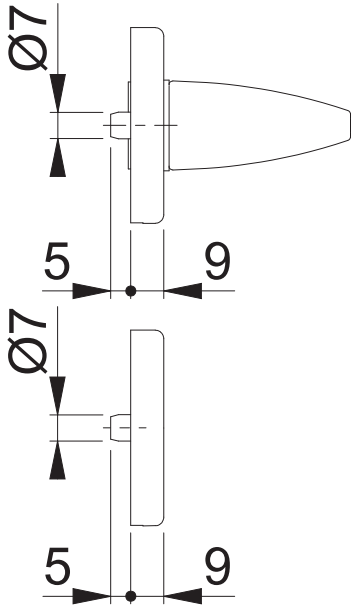


M1628/42/42S PZ (HGI, F-KS)

Bearbeitet / Datum

HH/24.09.24



Maßstab
1:2

Name
ASC5

Datum
23.09.24

Zeichnungsnummer / Quelle
c0023363z001

R
00

Artikel-Schriftfeld-CAD
M1628/42/42S

Zeichnungsnummer / Quelle (alt)

