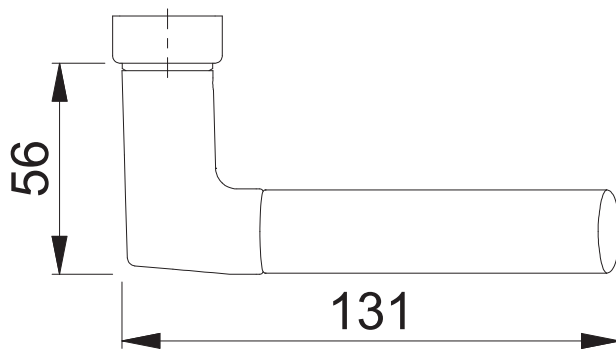
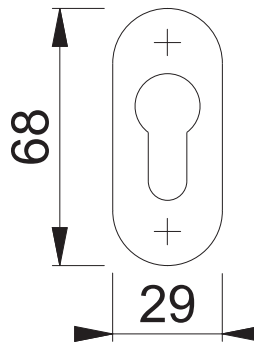
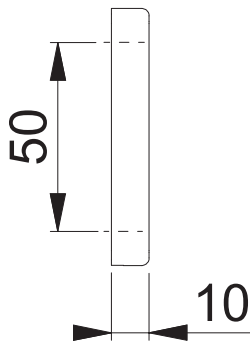
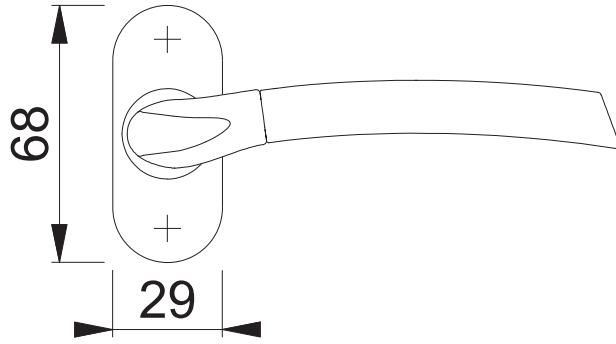
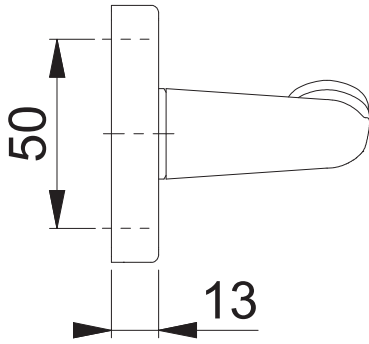


# M1602/30P/30PS PZ

Bearbeitet / Datum

HHA1/21.11.16



Maßstab  
1:2

Name  
ASC5

Datum  
26.05.2014

Zeichnungsnummer / Quelle  
c0022682z001

A4 00

Artikel-Schriftfeld-CAD  
M1602/30P/30PS PZ

