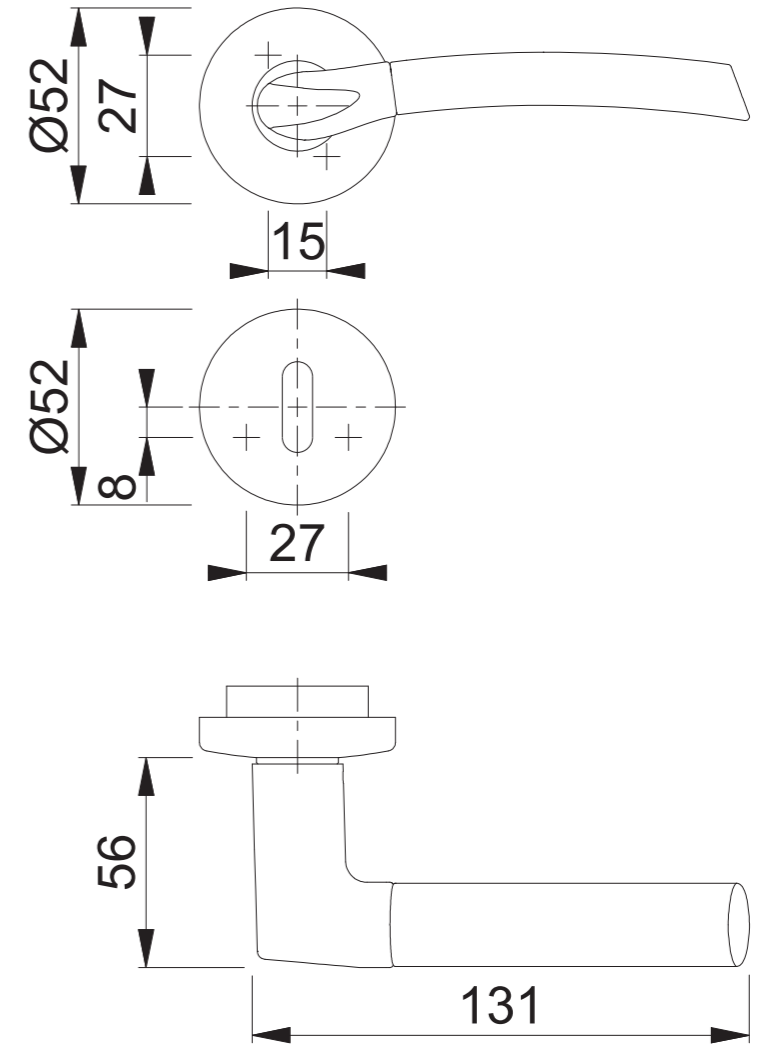
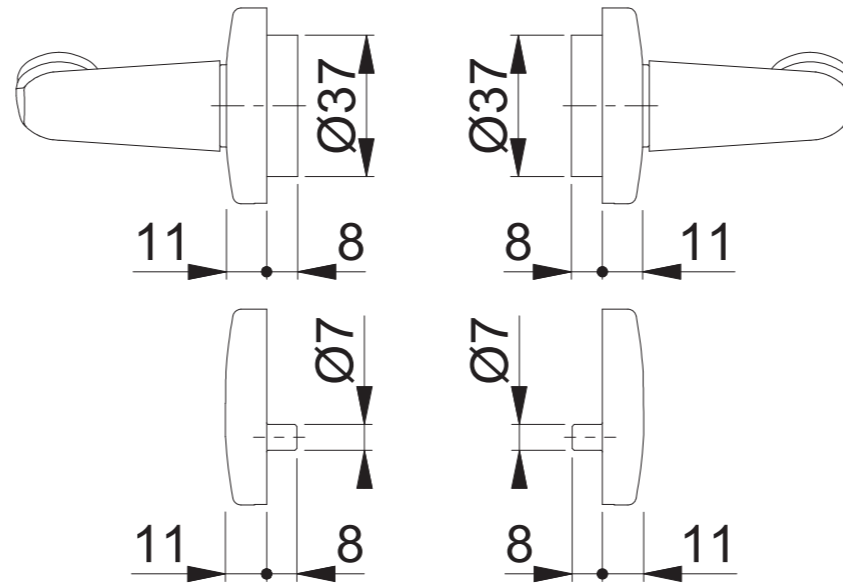
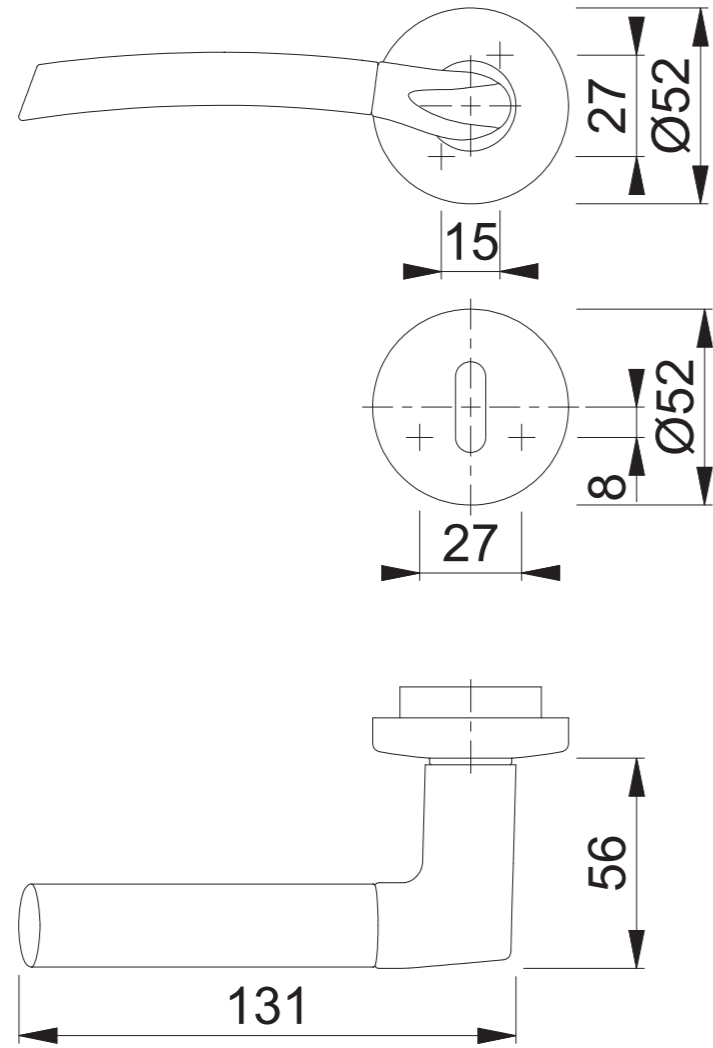


M1602/19FI/19FIS OB



Maßstab	Name	Datum	Zeichnungsnummer
1:2	Scholz	07.12.2015	QU=c0023224z001 A3 00

