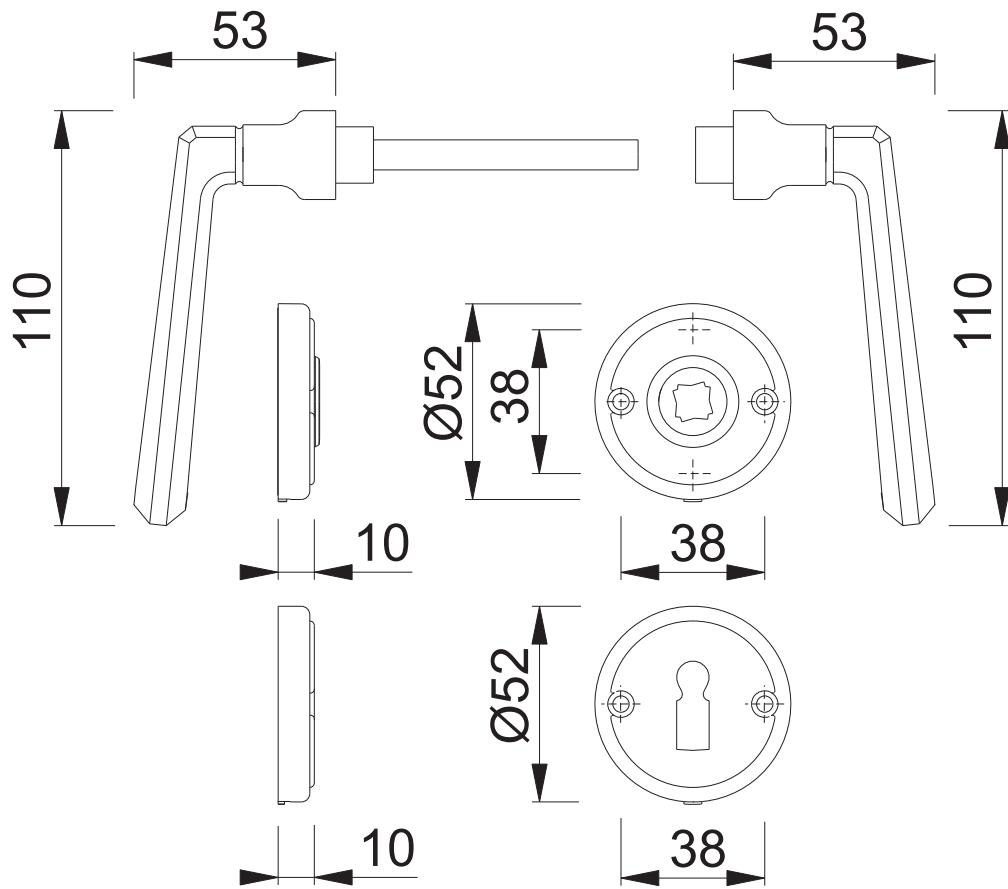


M159/15K-2/15KS-2

Diese Unterlagen sind Eigentum der HOPPE AG, I-39010 St.Martin, Urheber-
sowie werblich geschützt. Nachdruck bzw. Vervielfältigung, Weiter-
gabe an Dritte und jegliche Verwertung dieser Unterlagenform sind nicht gestattet,
es sei denn mit vorheriger schriftlicher Zustimmung von HOPPE.



HOPPE®

Maßstab
1:2

Name
Waldner T.

Datum
27.01.06

Zchngs.Nr:
c0022086z005

E4 00

HOPPE®