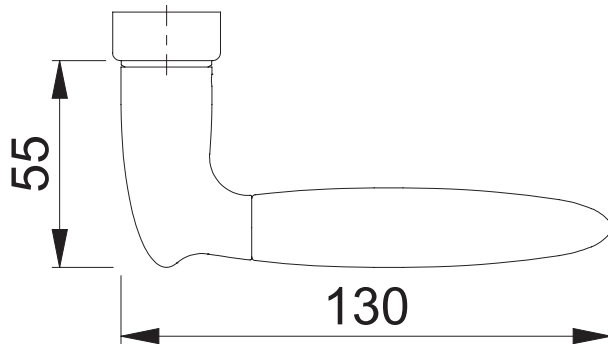
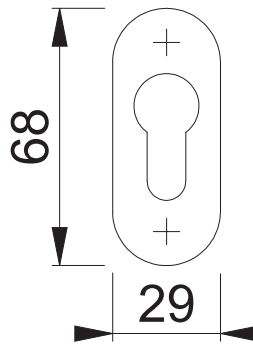
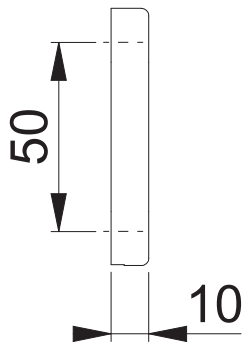
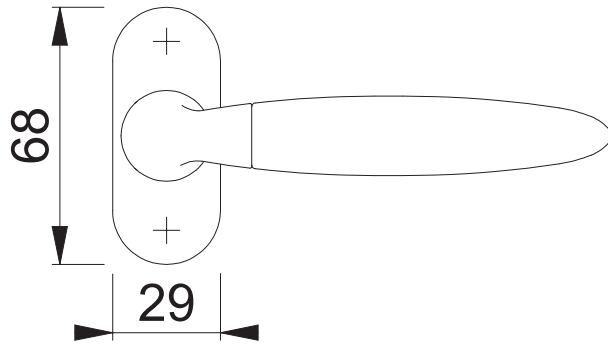
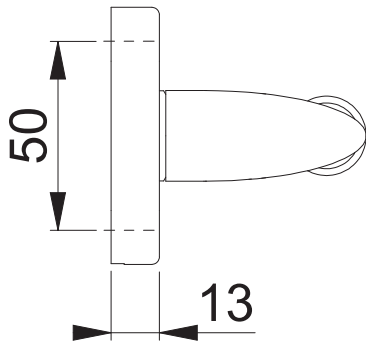


M156/30P/30PS PZ

Bearbeitet / Datum

HHH/11.01.21



Maßstab 1:2	Name ASC5	Datum 05.01.2021	Zeichnungsnummer / Quelle c0022702z005	A4 00
----------------	--------------	---------------------	---	-------

Artikel-Schriftfeld-CAD
M156/E30P/E30PS/E30PS/E30P/M156 PZ; SST

