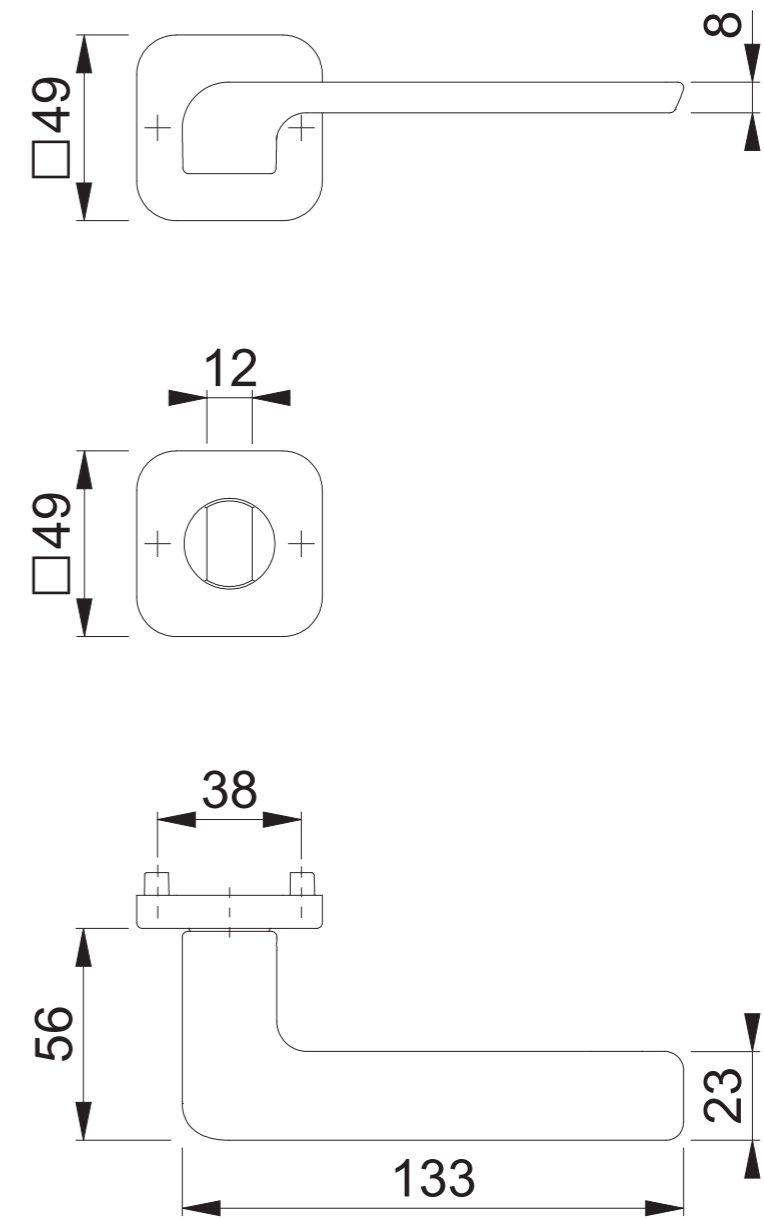
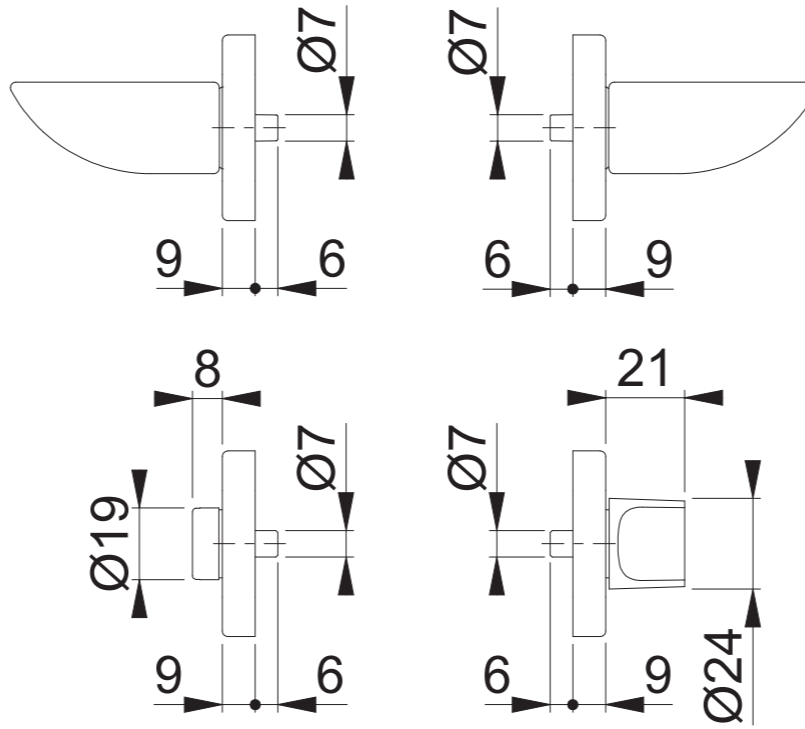
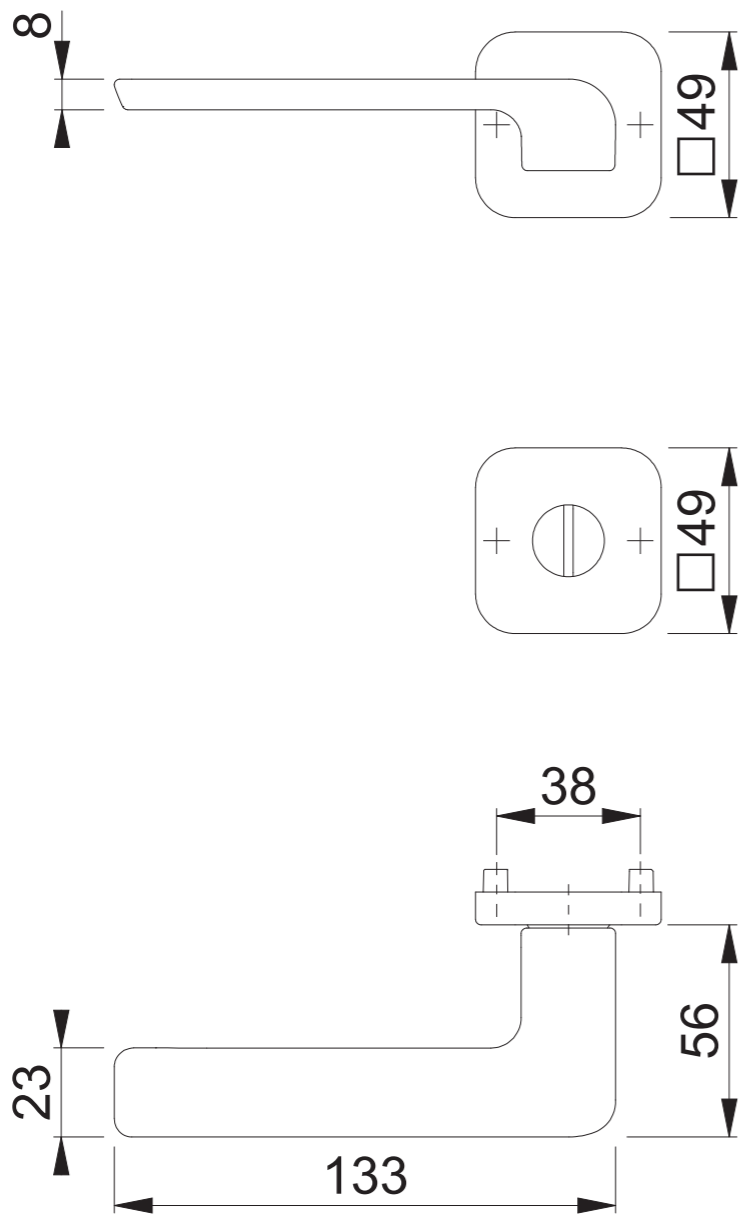


M1260/870KV/870KVS SK/OL (MSK821/MOL45)



Maßstab 1:2	Name ASC5	Datum 02.07.2025	Zeichnungsnummer / Quelle c002-0004812z002	R 00
Artikel-Schriftfeld-CAD M1260/870KV/870KVS/870KVS/870KV/1260			Zeichnungsnummer / Quelle (alt)	

