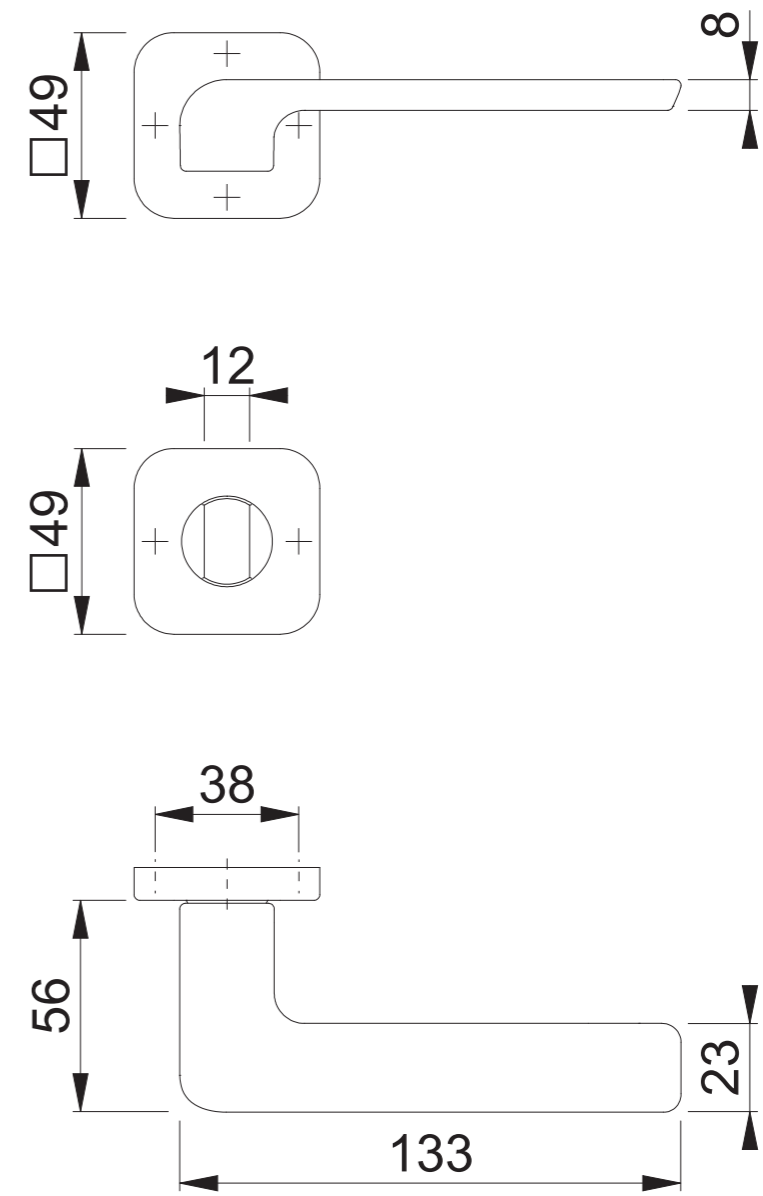
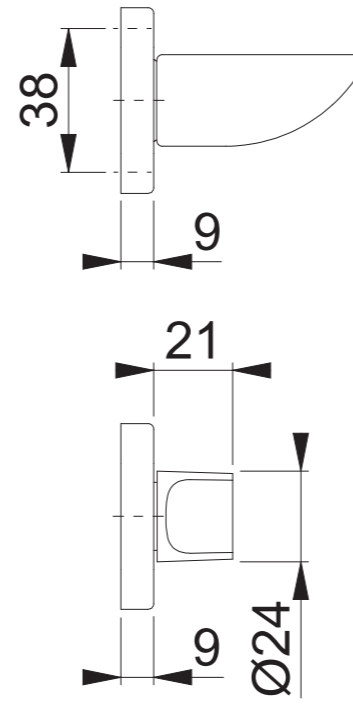
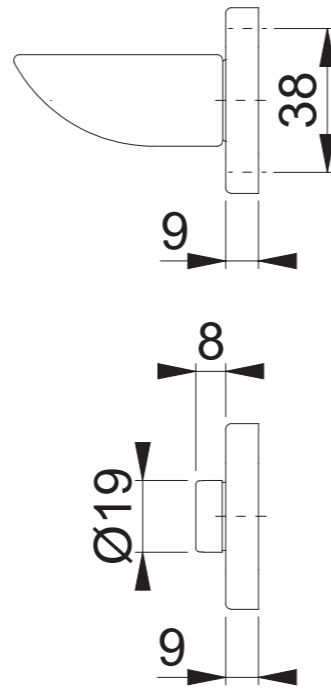
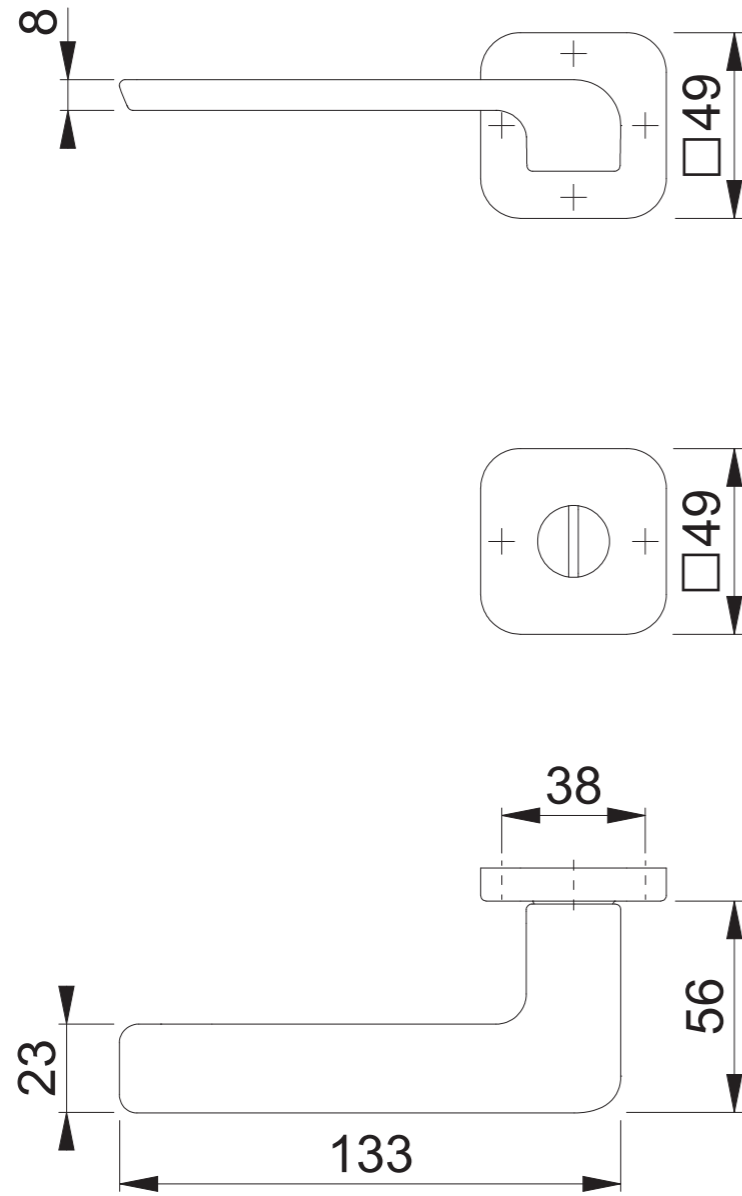


M1260/870K/870KS SK/OL (MSK821/MOL45)



Maßstab 1:2	Name ASC5	Datum 02.07.2025	Zeichnungsnummer / Quelle c002-0004808z002	R 00
Artikel-Schriftfeld-CAD M1260/870K/870KS/870KS/870K/1260			Zeichnungsnummer / Quelle (alt)	