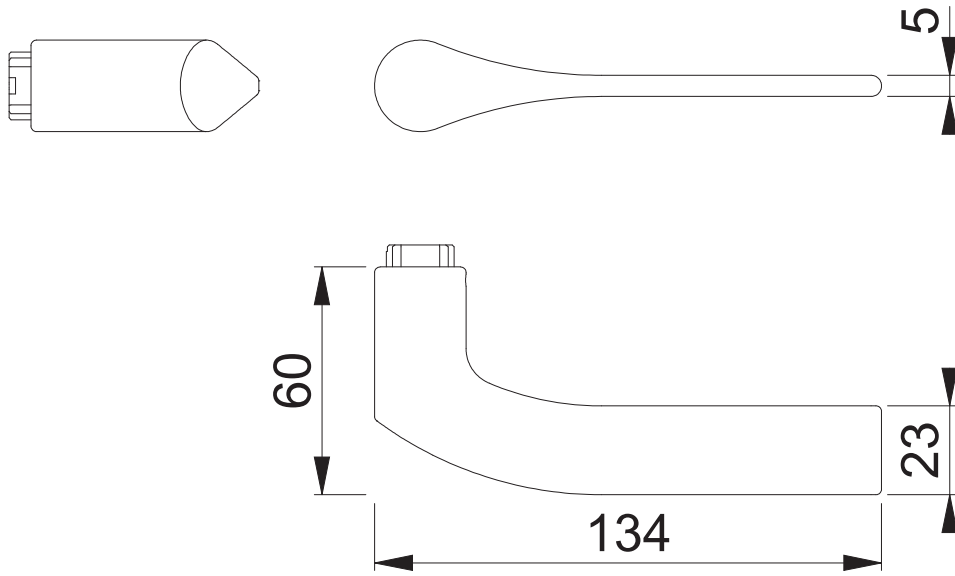


M1240

Bearbeitet / Datum

HHH/05.11.24



Maßstab 1:2	Name ASC5	Datum 04.11.24	Zeichnungsnummer / Quelle c1012121e008	R 00
Artikel-Schriftfeld-CAD M1240			Zeichnungsnummer / Quelle (alt)	

