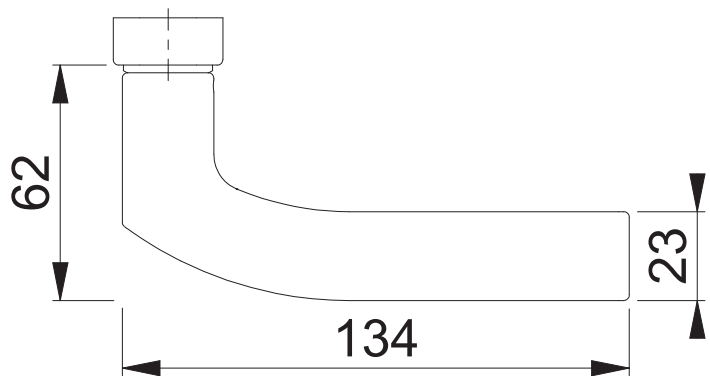
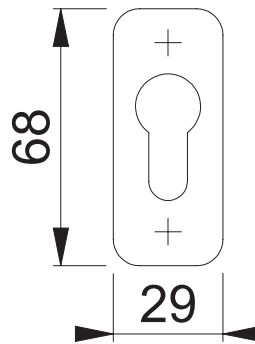
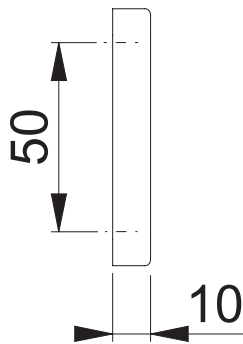
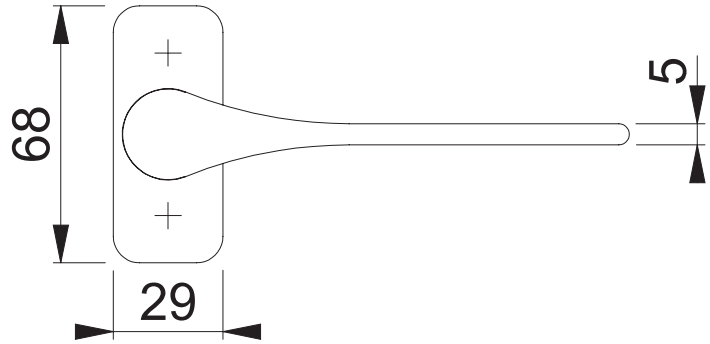
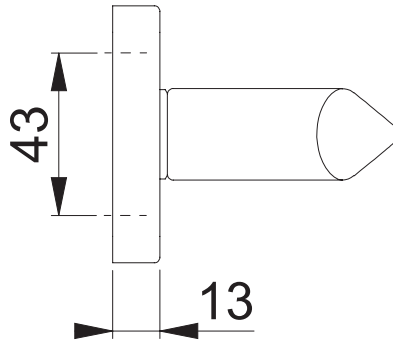


# M1240/875P/875PS PZ

Bearbeitet / Datum

HHA/16.07.24



Maßstab 1:2	Name SST	Datum 12.07.24	Zeichnungsnummer / Quelle c002-0004809z000	R 00	
Artikel-Schriftfeld-CAD M1240/875P/875PS SST			Zeichnungsnummer / Quelle (alt)		