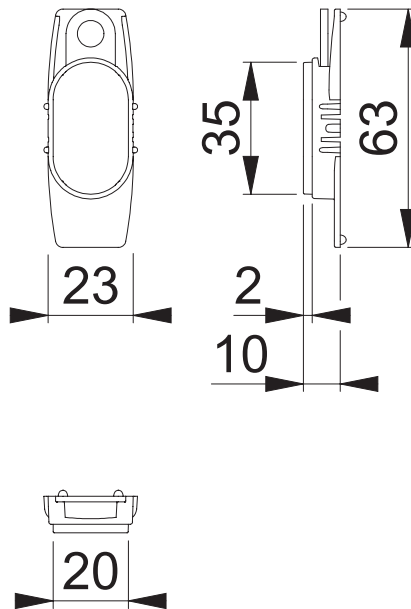


# KOZE2 BLIND

Bearbeitet / Datum

HH/22.10.25



Maßstab 1:2	Name ASC5	Datum 23.08.2021	Zeichnungsnummer / Quelle c1482011g001	A4 00
----------------	--------------	---------------------	---	-------

Artikel-Schriftfeld-CAD

OZE2-BG1 OZ-Einsatz Blind

