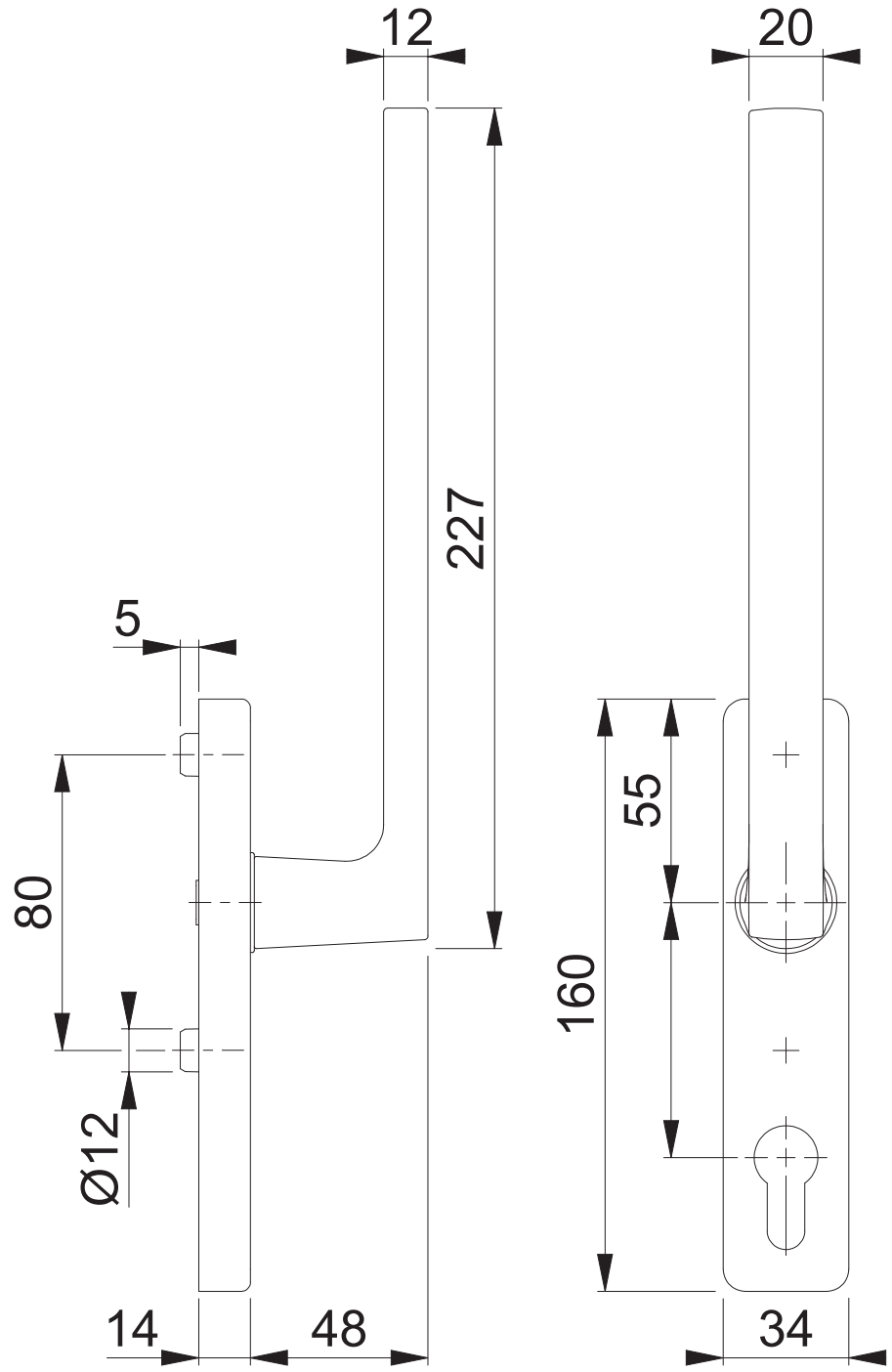


# HS-M0643/419N-AS PZ HG-I

Bearbeitet / Datum  
HHA1/25.10.17



|                |              |                     |   |       |
|----------------|--------------|---------------------|---|-------|
| Maßstab<br>1:2 | Name<br>ASC5 | Datum<br>12.09.2017 | Zeichnungsnummer / Quelle<br>c0052052z000 | A4 00 |
|----------------|--------------|---------------------|---|-------|

Artikel-Schriftfeld-CAD  
HS-M0643/419N AS innen, PZ

