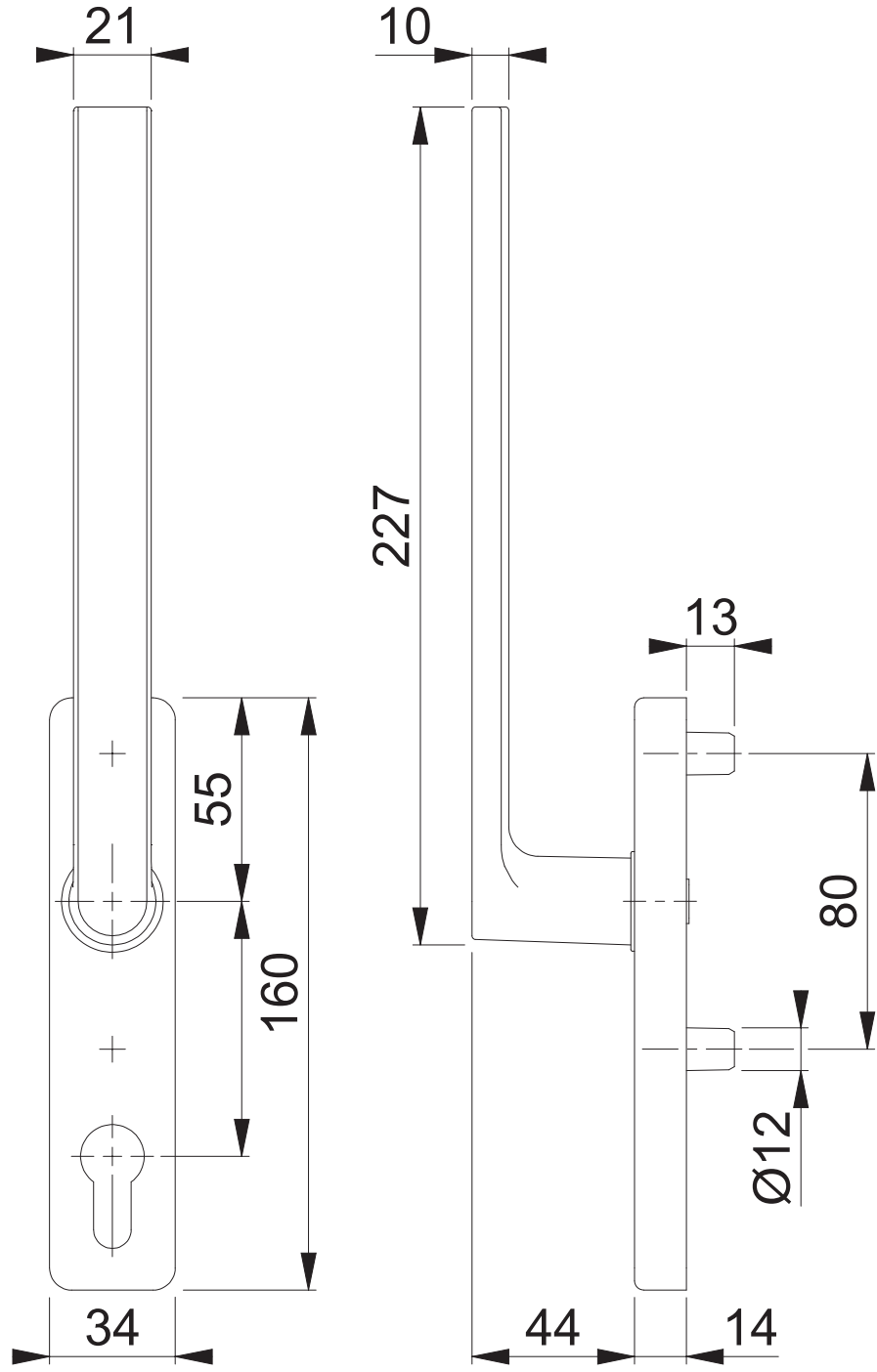


HS-M0642/419N-AS PZ (aussen)

Bearbeitet / Datum
HHA1/24.10.17



Maßstab 1:2	Name ASC5	Datum 18.10.2017	Zeichnungsnummer / Quelle c0052051z002	A4 00
----------------	--------------	---------------------	---	-------

Artikel-Schriftfeld-CAD
HS-M0642/419N AS aussen, PZ

