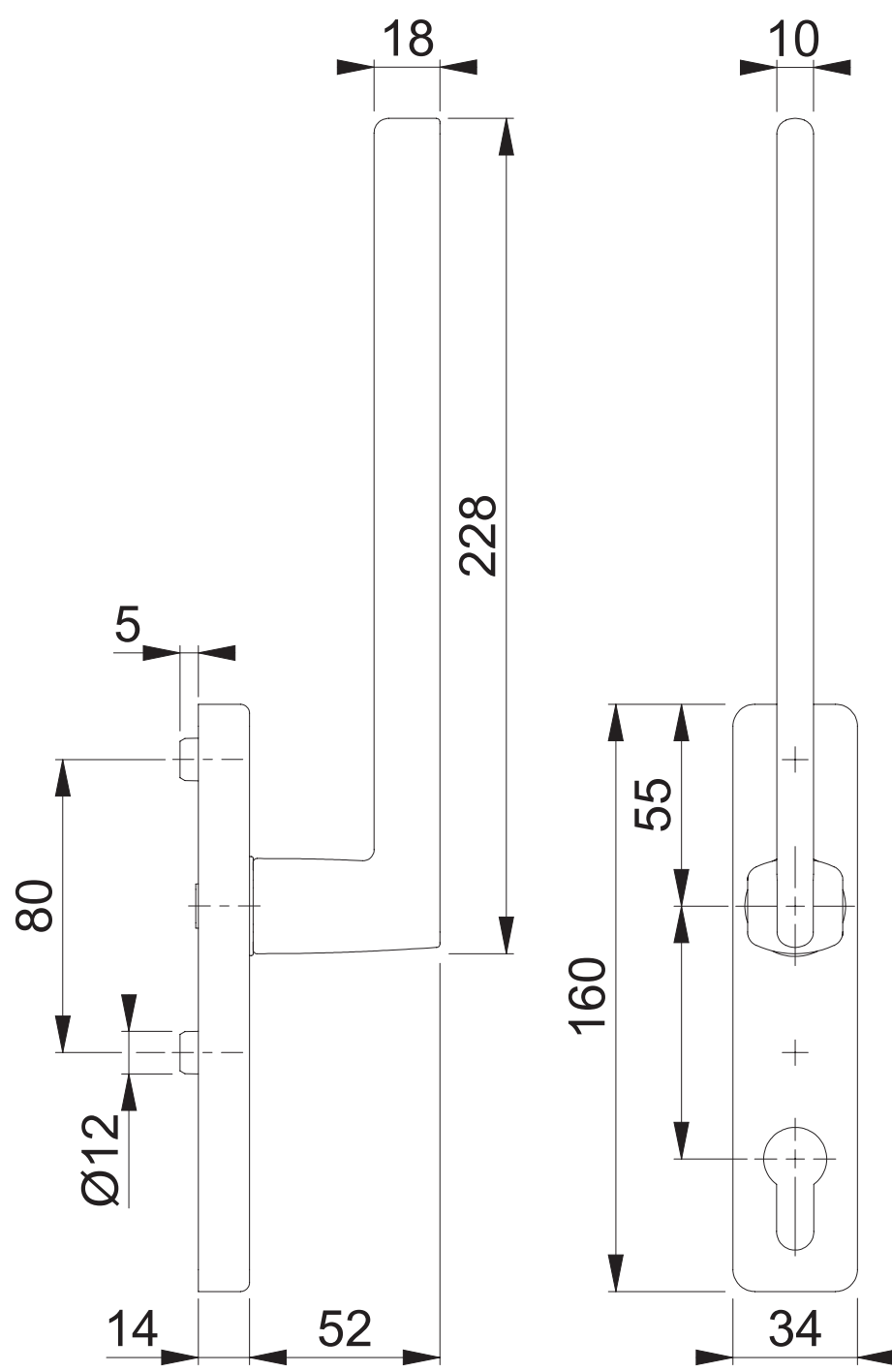


HS-M0628/419N-AS PZ HG-I

Bearbeitet / Datum
HHA/08.02.22



Maßstab 1:2	Name SST	Datum 07.02.2022	Zeichnungsnummer / Quelle c0052052z004	A4 00
----------------	-------------	---------------------	---	-------

Artikel-Schriftfeld-CAD
HS-M0628/419N AS innen, PZ

