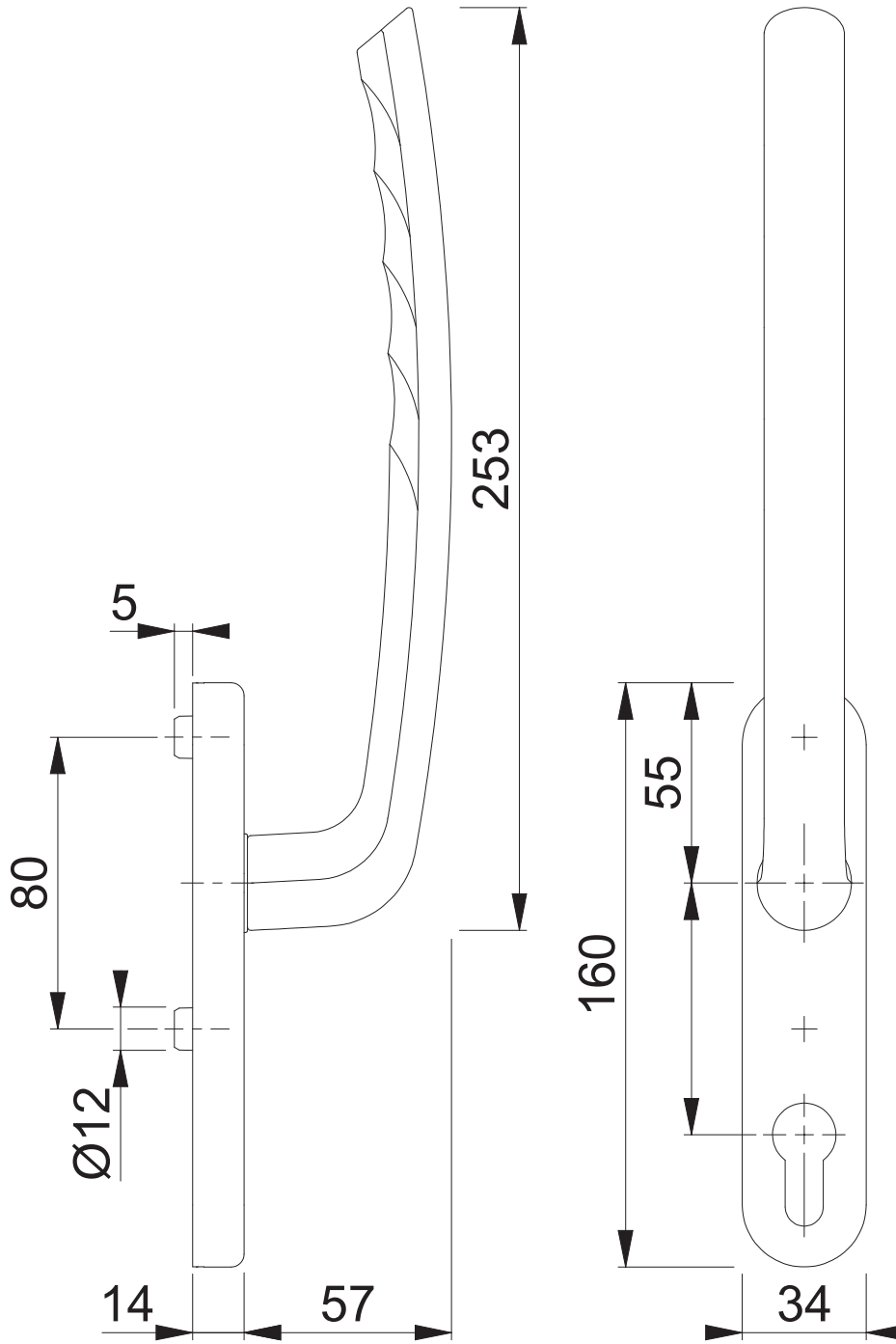


HS-571/431N-AS PZ HG-I

Bearbeitet / Datum

HH/16.10.19



Maßstab
1:2

Name
SST

Datum
20.10.2017

Zeichnungsnummer / Quelle
c0052058z002

A4 00

Artikel-Schriftfeld-CAD

HS-571/431N AS innen

HOPPE