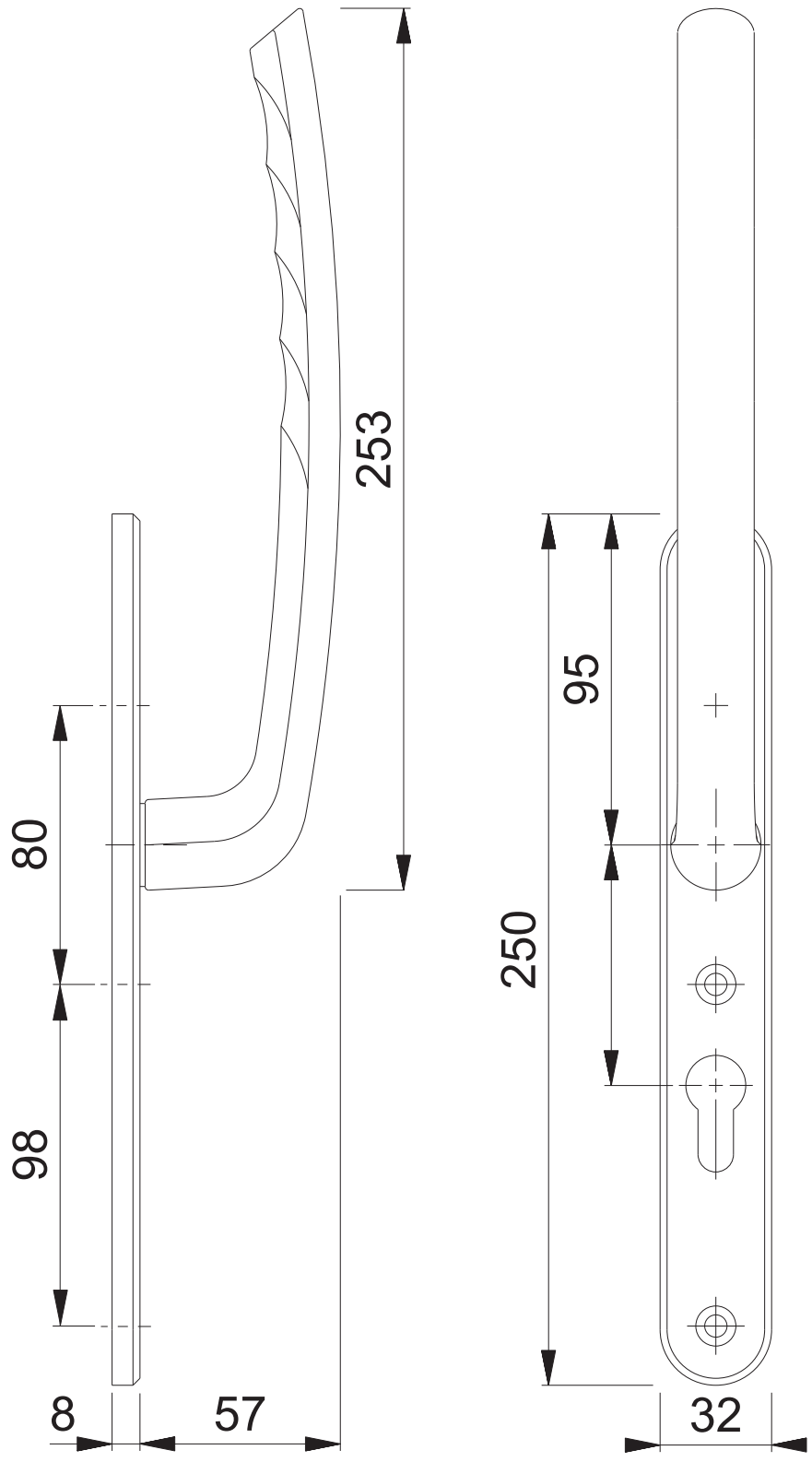


HS-571/3276 PZ HG-I

Bearbeitet / Datum
HHA/22.04.21



Maßstab 1:2	Name EVO	Datum 23.10.2007	Zeichnungsnummer / Quelle c0052024z000	A4 00
----------------	-------------	---------------------	---	-------

Artikel-Schriftfeld-CAD
HS-571/3276 PZ69; innen

