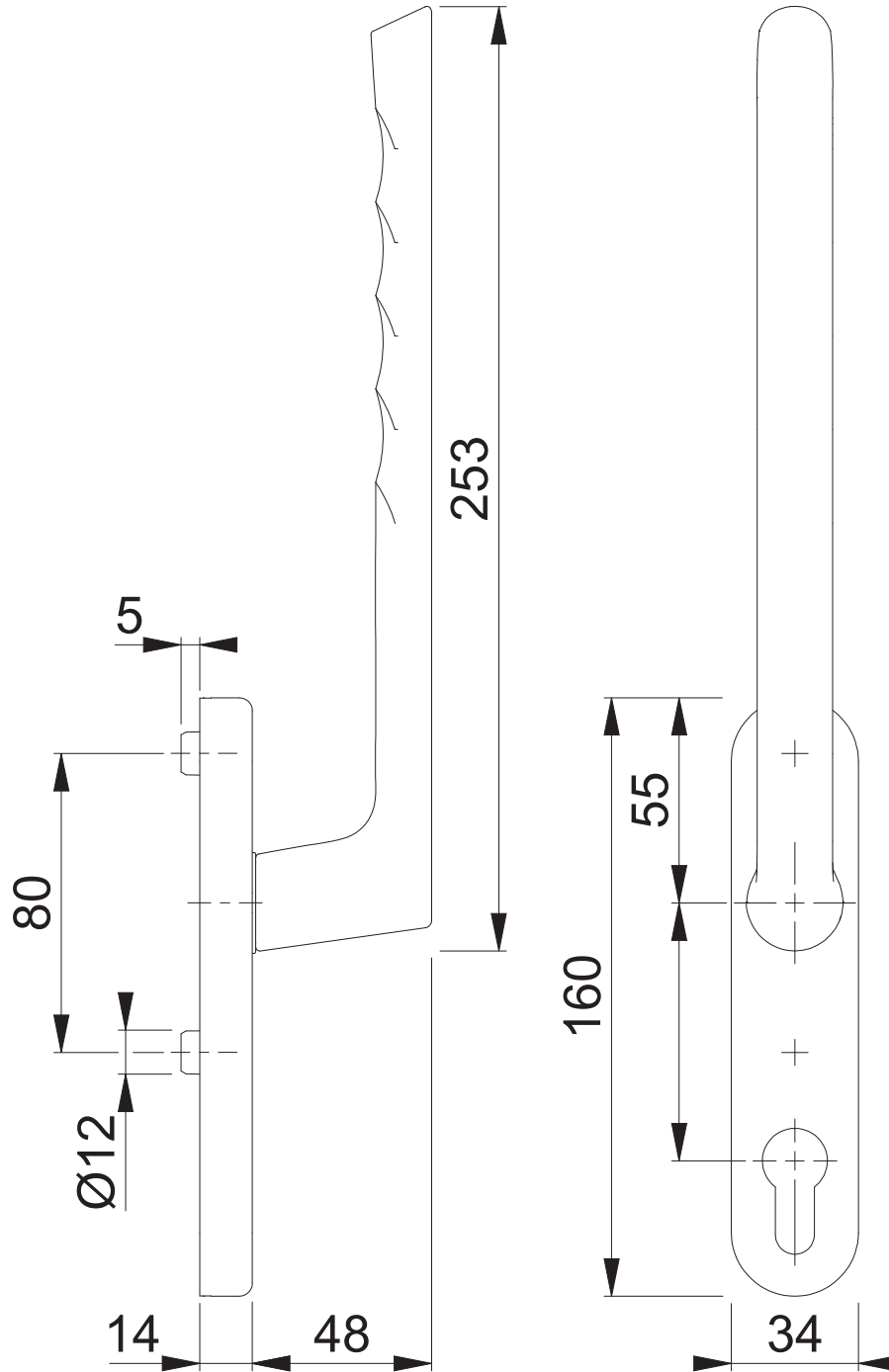


HS-0739/431N-AS PZ HG-I

Bearbeitet / Datum

HHH/16.10.19



Maßstab
1:2

Name
ASC5

Datum
11.06.2018

Zeichnungsnummer / Quelle
c0052058z004

A4 00

Artikel-Schriftfeld-CAD

HS-0739/431N AS innen; PZ

HOPPE