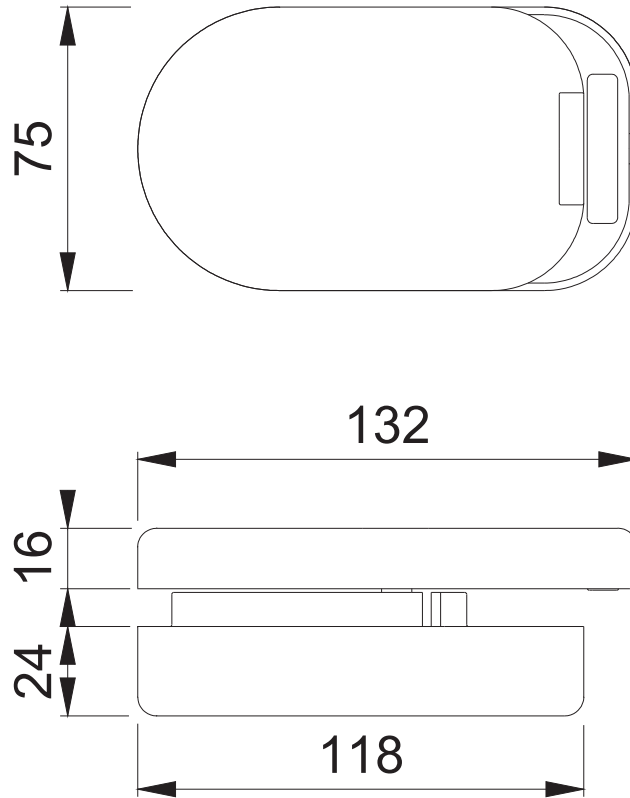


HCS GD 761/762



Diese Unterlagen sind Eigentum der HOPPE AG, I-39010 St.Martin, Urheber- sowie wettbewerbsrechtlich geschützt. Nachdruck bzw. Vervielfältigung, Weitergabe an Dritte und jedwede Verwertung dieser Unterlagenform sind nicht gestattet, es sei denn mit vorheriger schriftlicher Zustimmung von HOPPE.



Maßstab 1:2	Name G. Hauser	Datum 24.11.	Zchngs.Nr: c0172007z000	G4 .00	HOPPE 
----------------	-------------------	-----------------	----------------------------	--------	---