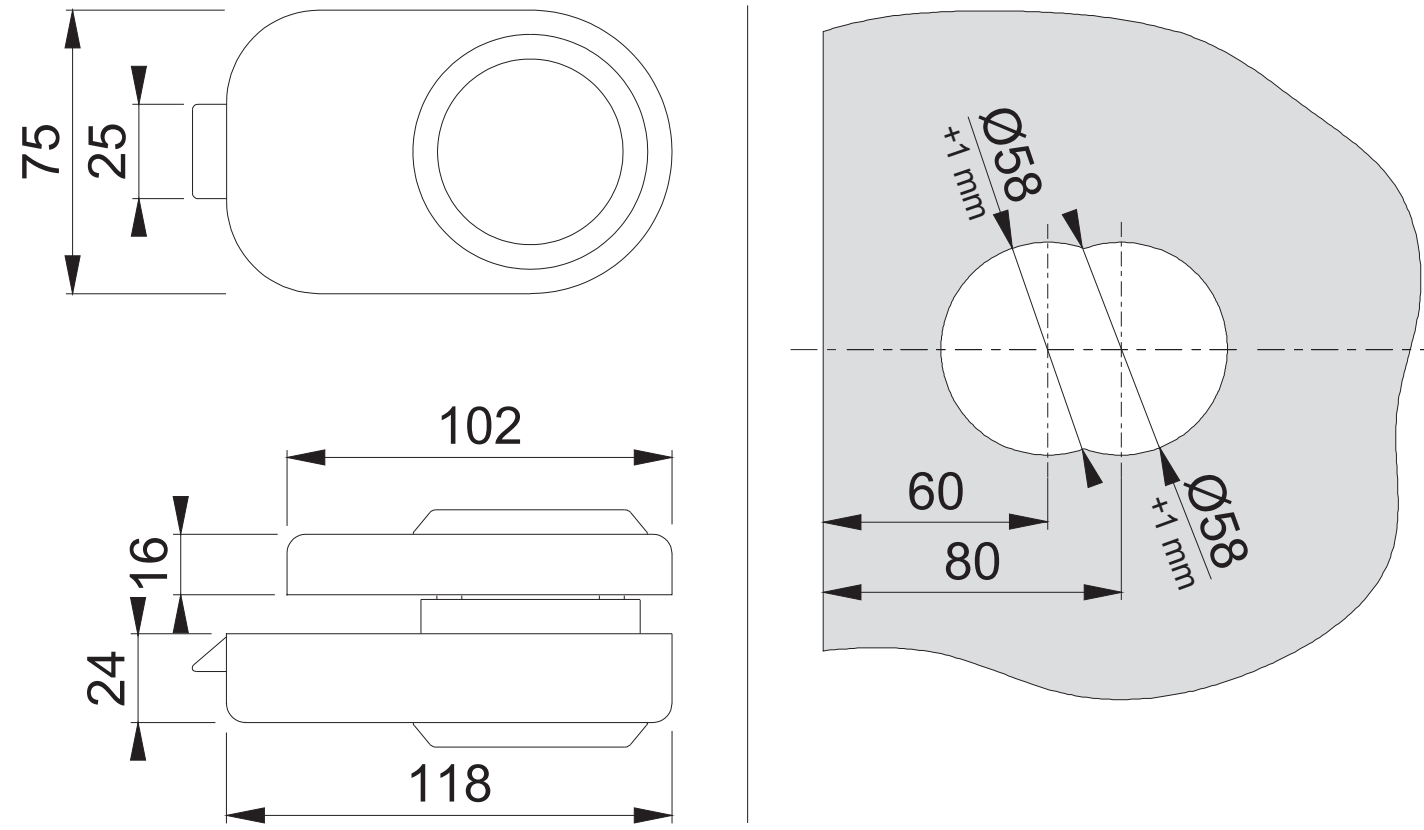


HCS GD 760/761 + Türvorbereitung



Maßstab	Name	Datum	Zeichnungsnummer		
1:2	Hauser G.	24.11.2004	c0172006z000	G400	HOPPE