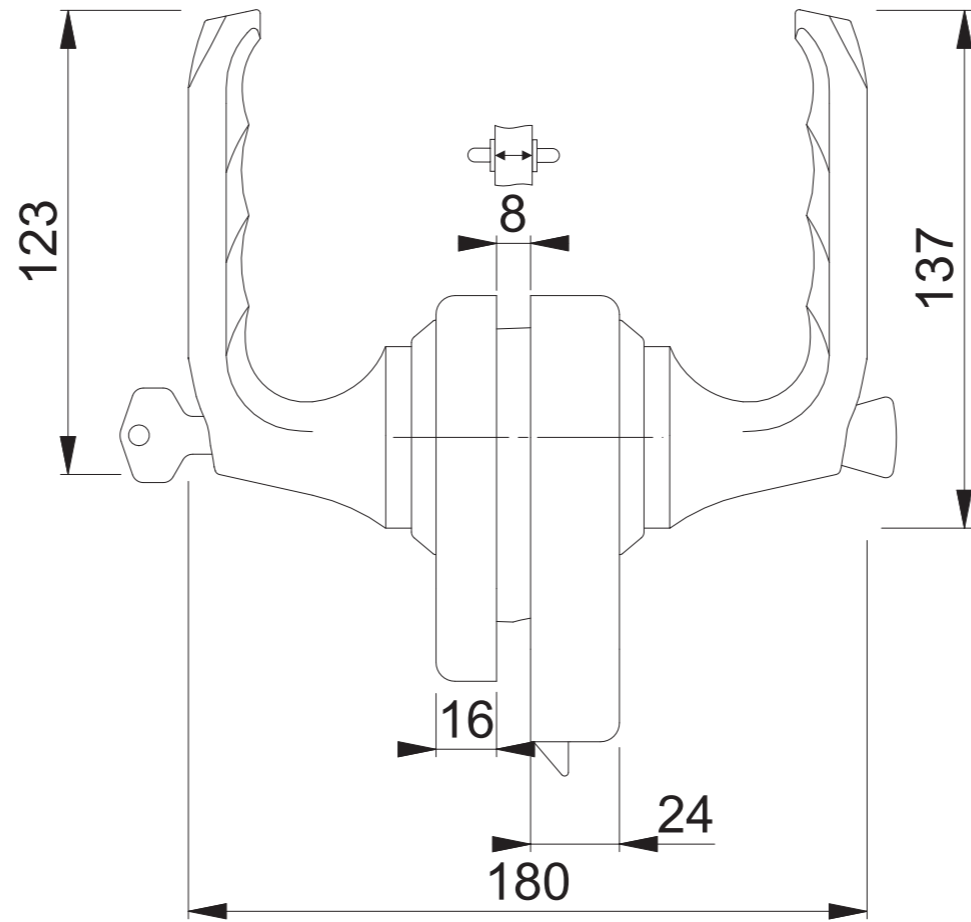
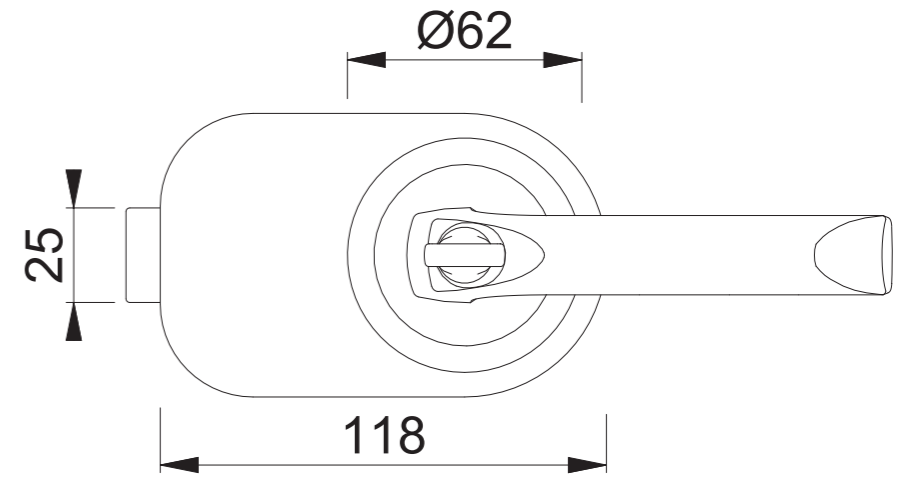
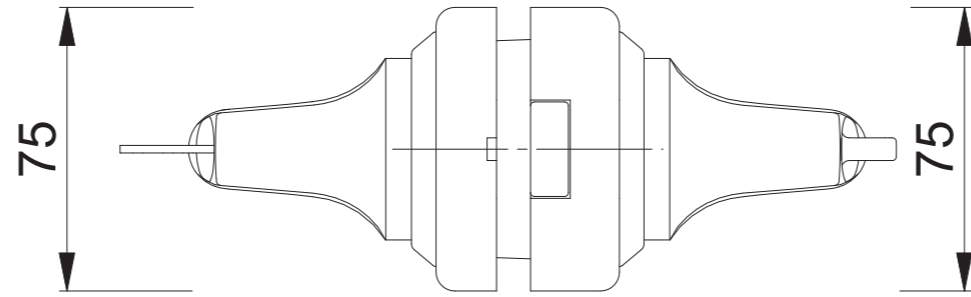
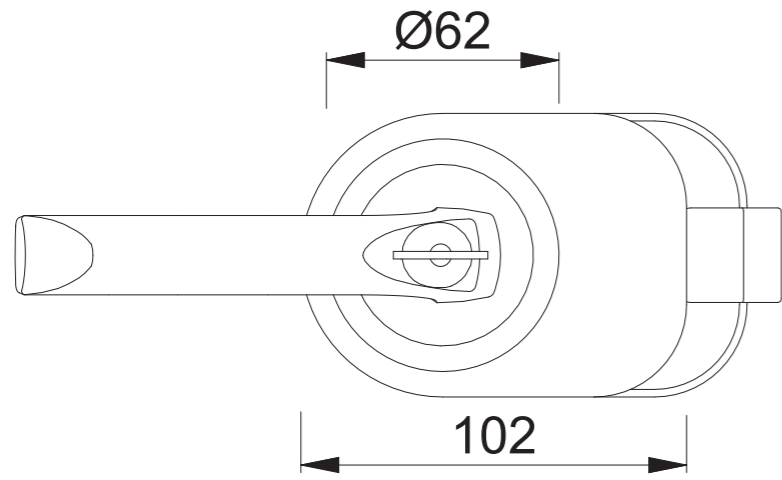


# HCS GD A113 15/OL (abschließ-/verriegelbar)



Maßstab 1:2	Name Hauser G.	Datum 08.07.2013	Zeichnungsnummer QU=c0172007z011 G300	<b>HOPPE</b>
----------------	-------------------	---------------------	------------------------------------------	--------------