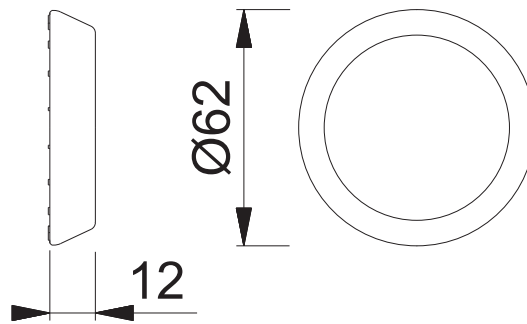


Diese Unterlagen sind Eigentum der HOPPE AG, I-39010 St. Martin, urhe-
sowie wettbewerbsrechtlich geschützt. Nachdruck bzw. Vervielfältigung,
gabe an Dritte und jedwede Verwertung dieser Unterlagen sind nicht ge-
es sei denn mit vorheriger schriftlicher Zustimmung von

HCS Dekoring (TS 35-43 mm)

Aluminium
Kunststoff



Maßstab 1:2	Name G. Hauser	Datum 29.06.2006	Zchngs.Nr. c1602007e001	HOPPE® 
----------------	-------------------	---------------------	----------------------------	--