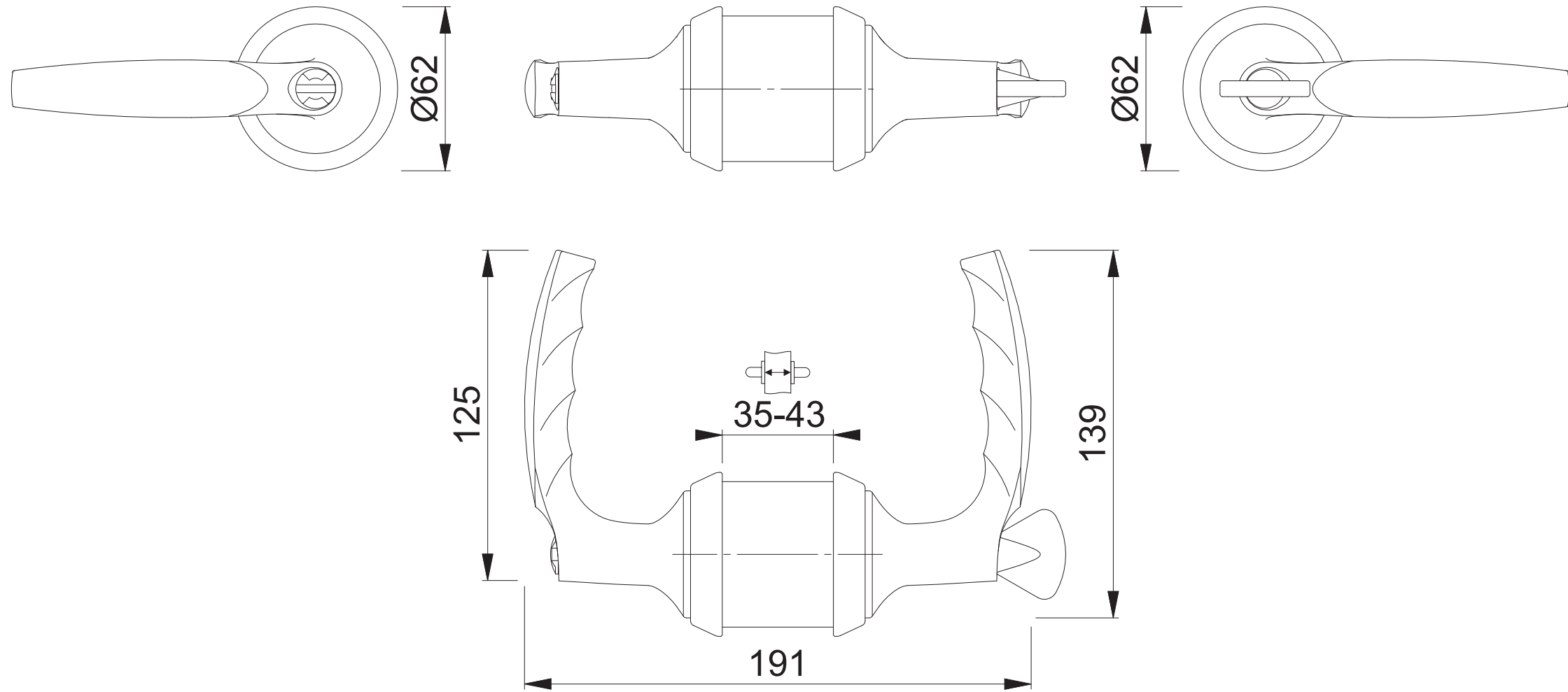


HCS A1530 RGSK/OL-SEN (verriegelbar)



Maßstab	Name	Datum	Zeichnungsnummer	HOPPE®
1:2	Hauser G.	11.06.2013	QU=c0172004z019 G300	