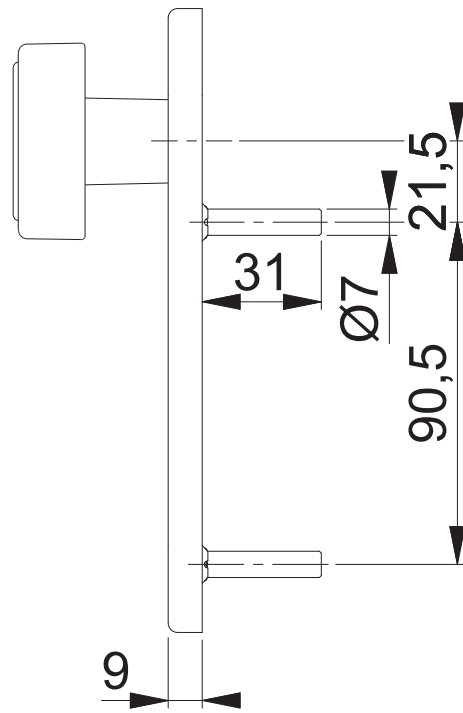
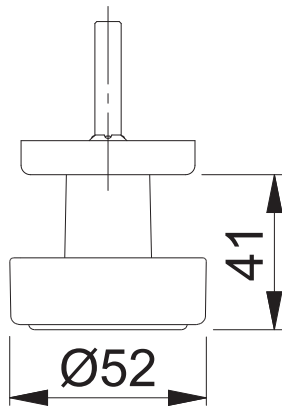
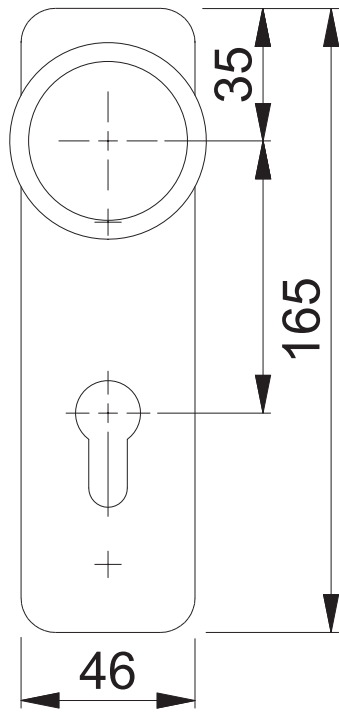


# FS-K58/202K PZ



Maßstab  
1:2

Name  
GHA

Datum  
01.01.2004

Zeichnungsnummer / Quelle  
c0022260z000

G400

Artikel-Schriftfeld-CAD  
FS-K58/202K PZ

**HOPPE**