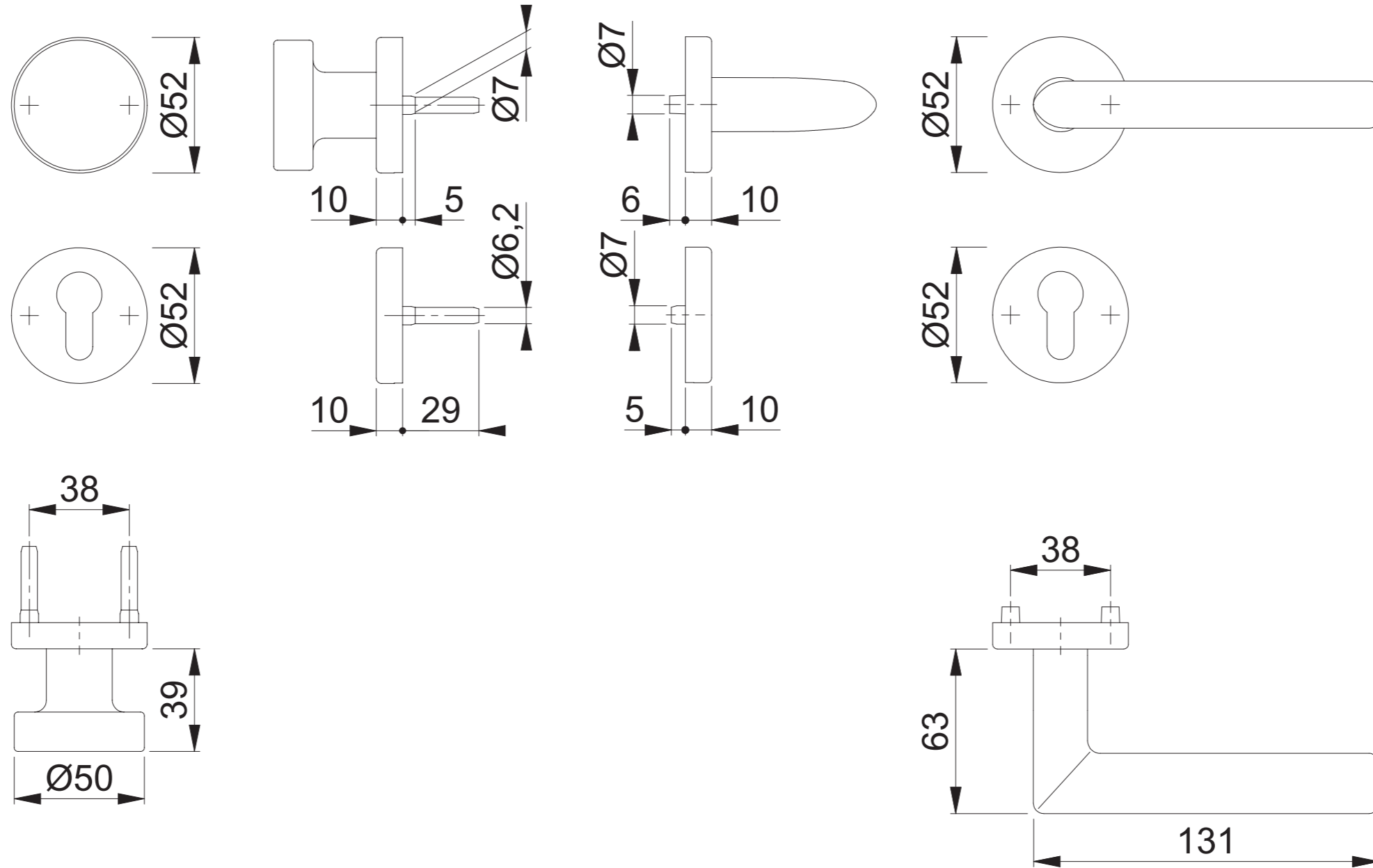


FS-E58/42H/42HS/1140 PZ



Maßstab 1:2	Name ASC5	Datum 12.09.2016	Zeichnungsnummer / Quelle c0023127z000 A4 01
----------------	--------------	---------------------	---



Maßstab 1:2	Name ASC5	Datum 03.11.2014	Zeichnungsnummer / Quelle c0023129z003 A3 00
----------------	--------------	---------------------	---

Artikel-Schriftfeld-CAD
 FS-E1140(F)/42H/42HS/42HS/42H/1140(F) PZ

