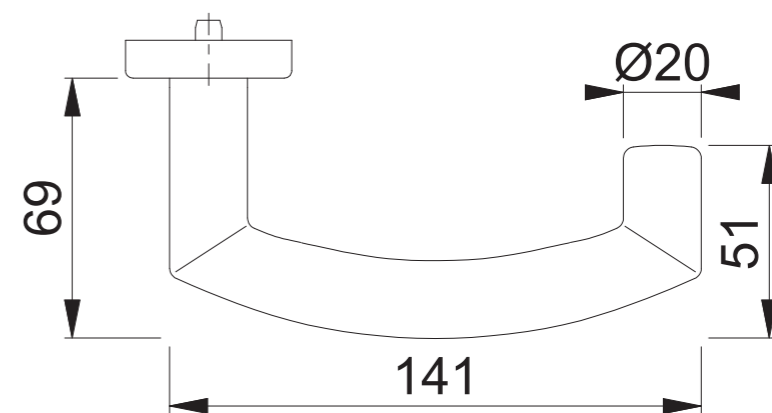
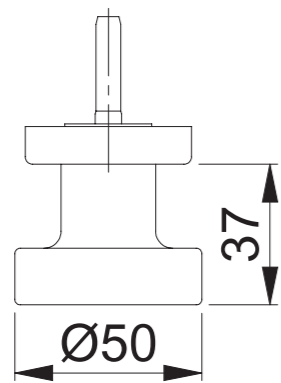
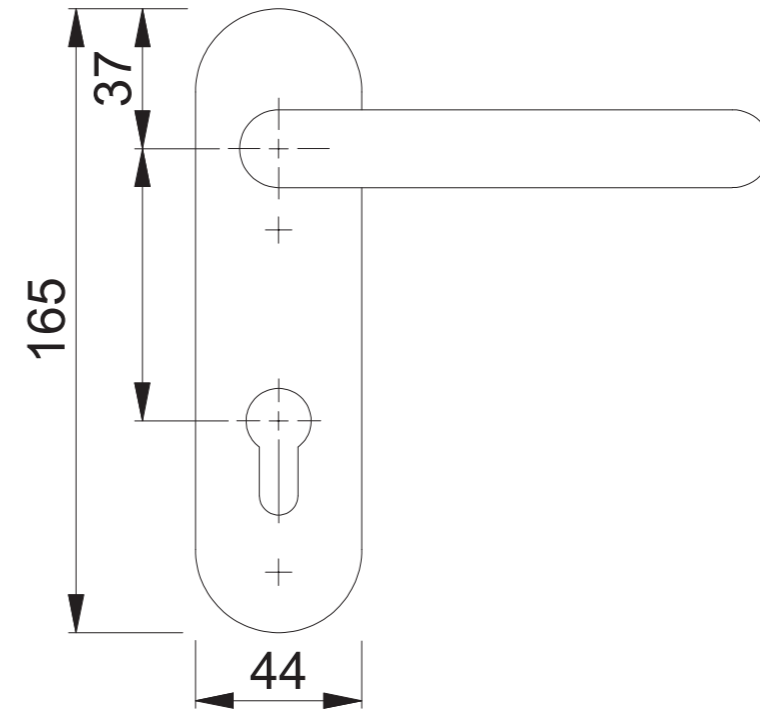
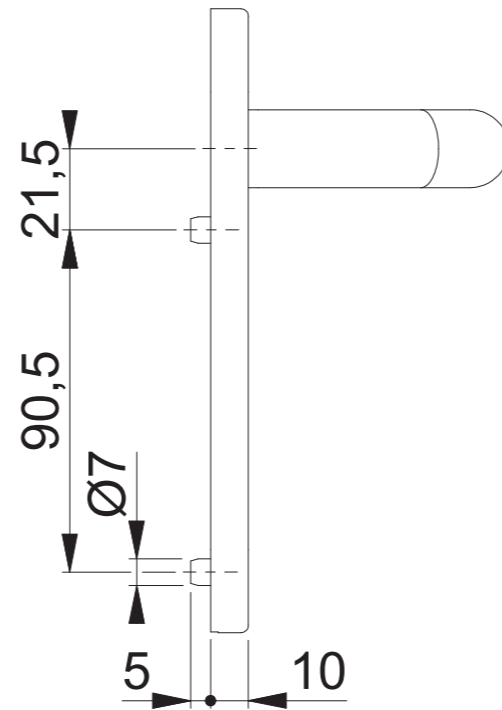
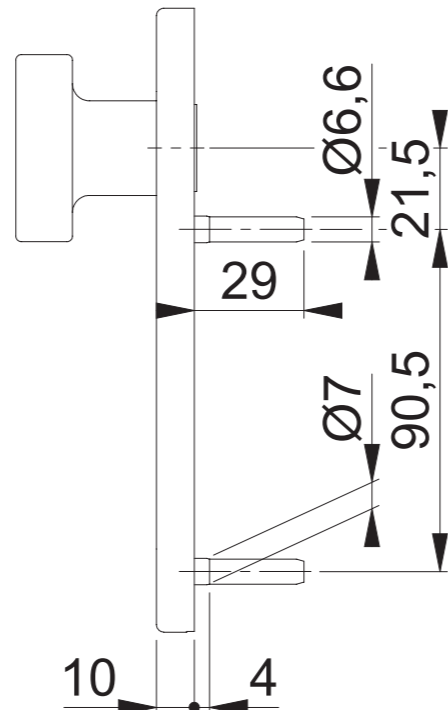
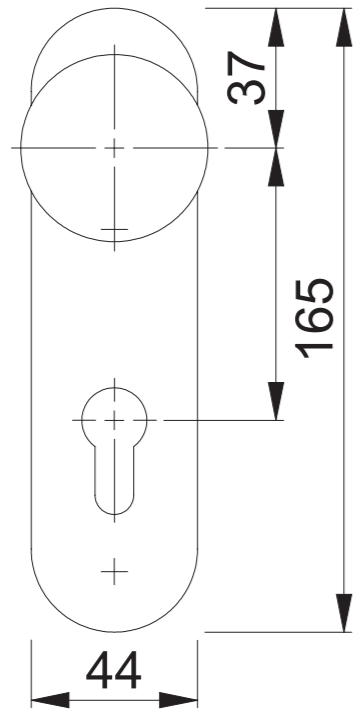


FS-E58/353KH/1431 PZ



| | | | |
|----------------|--------------|---------------------|---|
| Maßstab 1:2 | Name ASC5 | Datum 16.06.2021 | Zeichnungsnummer / Quelle c0023122z001 A4 01 |
|----------------|--------------|---------------------|---|



| | | | |
|----------------|--------------|---------------------|---|
| Maßstab 1:2 | Name ASC5 | Datum 29.10.2014 | Zeichnungsnummer / Quelle c0023129z009 A3 00 |
|----------------|--------------|---------------------|---|

Artikel-Schriftfeld-CAD
FS-E1431(F)/353KH/353KH/1431(F) PZ

