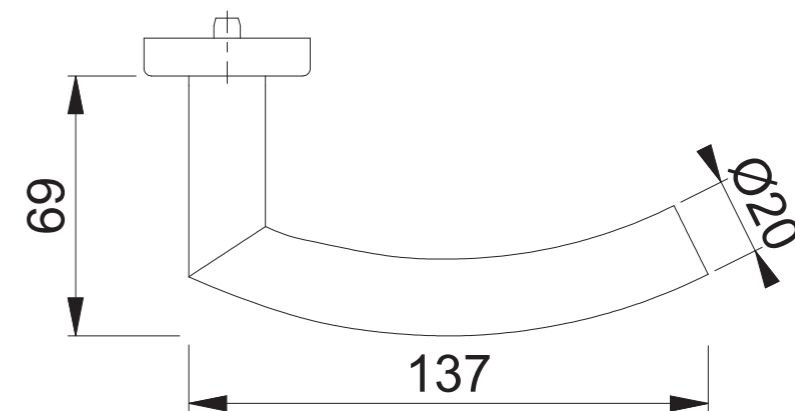
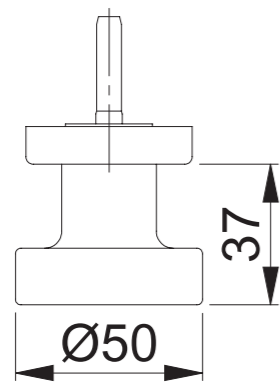
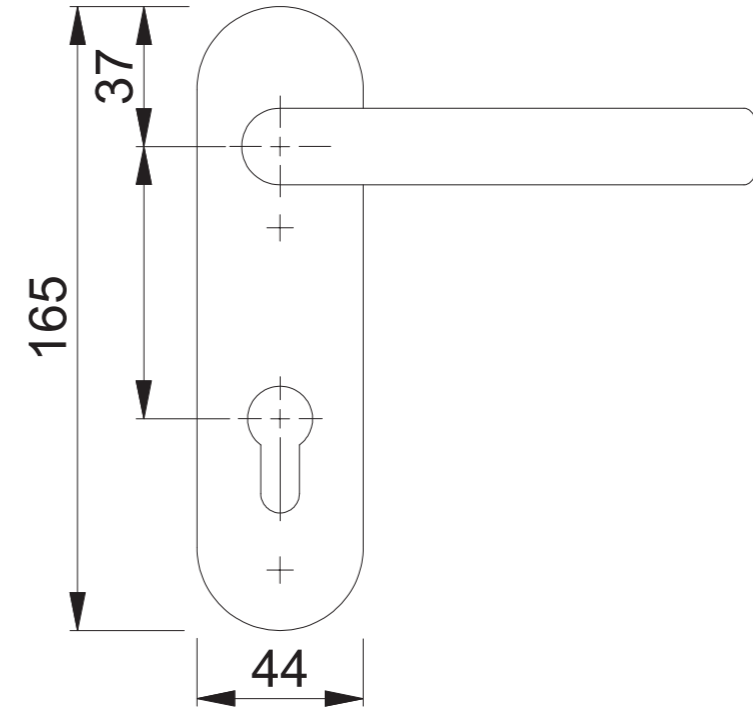
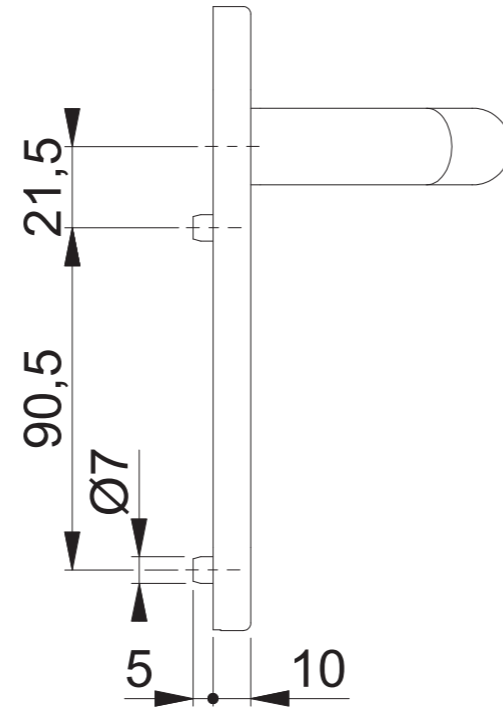
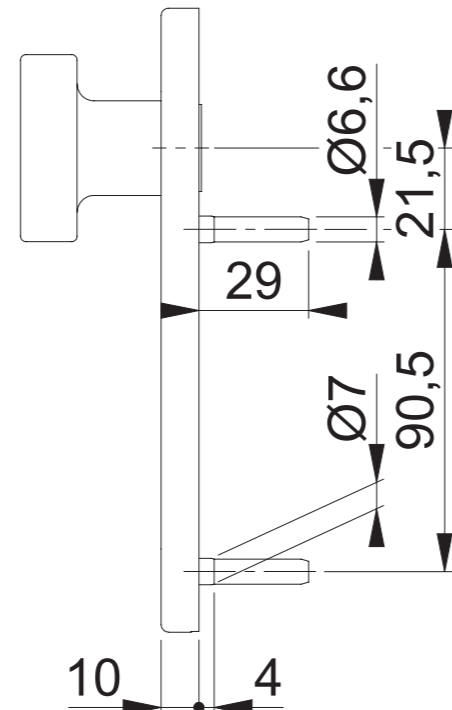
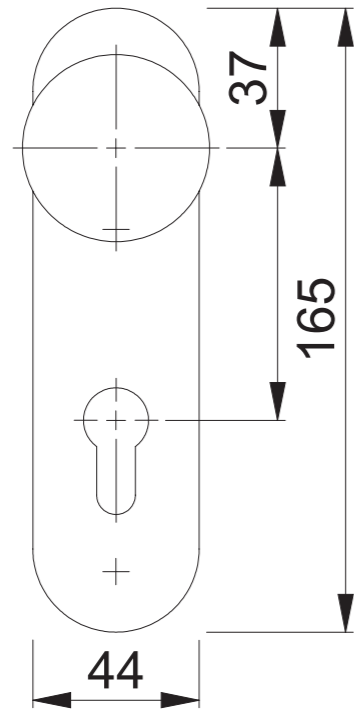


# FS-E58/353KH/1430 PZ



Maßstab	Name	Datum	Zeichnungsnummer / Quelle	
1:2	ASC5	16.06.2021	c0023122z001	A4 01



Maßstab	Name	Datum	Zeichnungsnummer / Quelle	
1:2	ASC5	29.10.2014	c0023128z008	A3 00

Artikel-Schriftfeld-CAD  
FS-E1430(F)/353KH/353KH/1430(F) PZ

