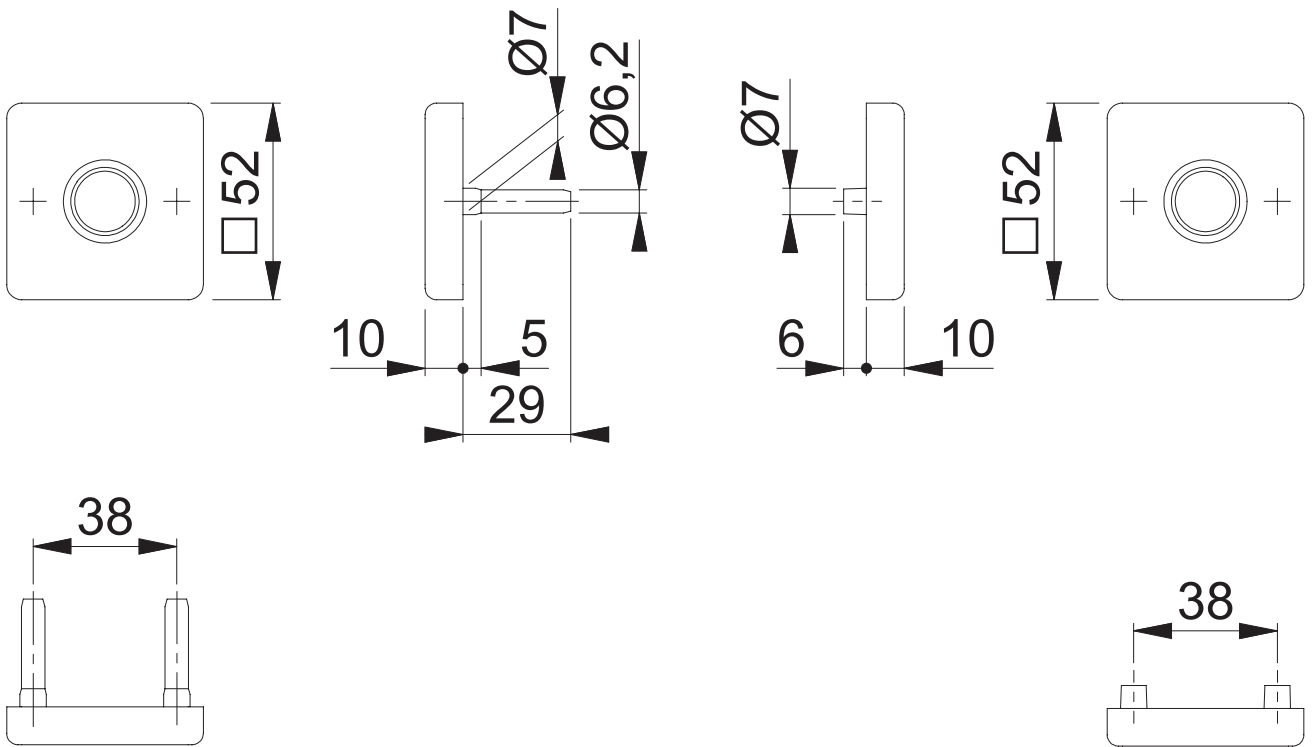


FS-E52



Maßstab
1:2

Name
SST

Datum
19.09.2016

Zeichnungsnummer / Quelle
c1092134g001

A4 00

Artikel-Schriftfeld-CAD
FS-E52/52