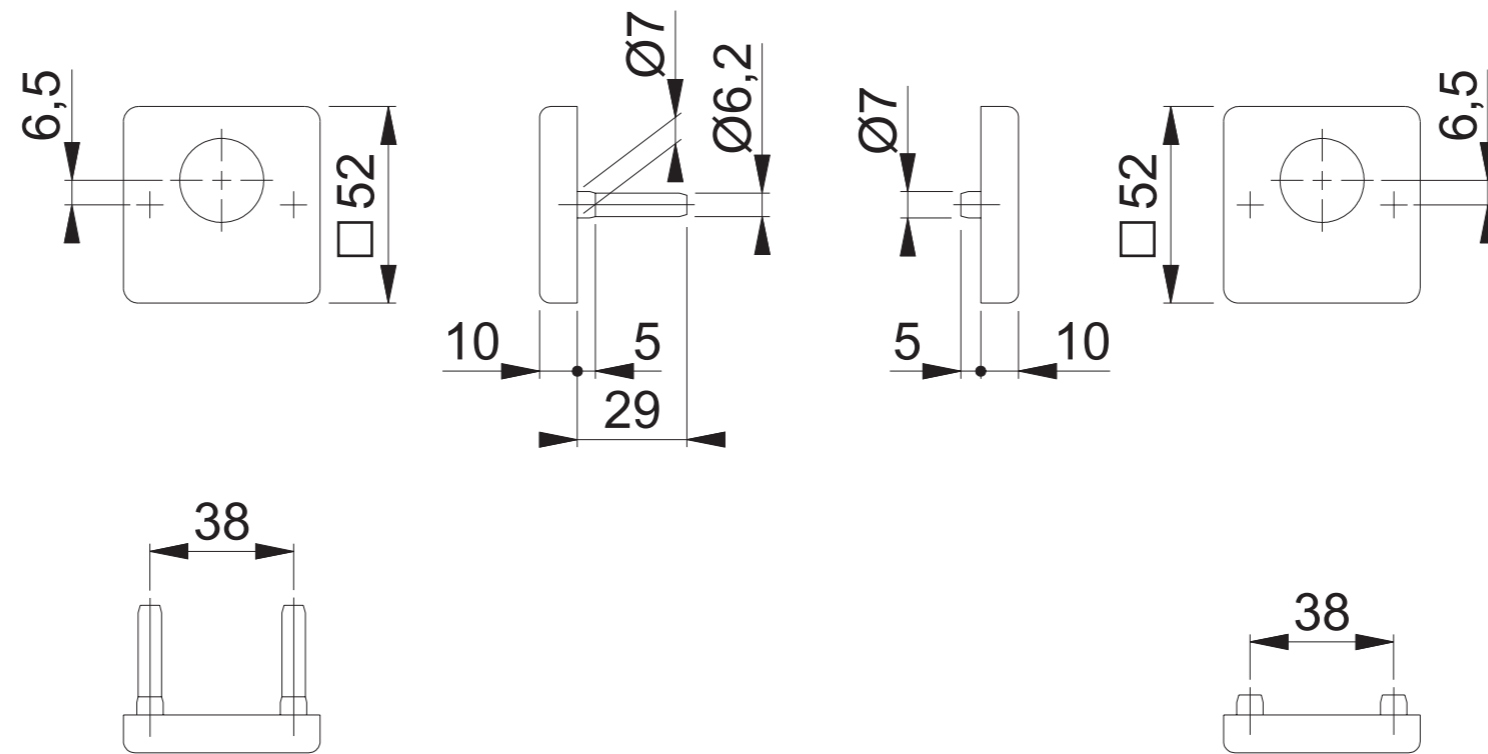


FS-E52S RZ (+6,5 mm versetzt)



Maßstab 1:2	Name SST	Datum 19.09.2016	Zeichnungsnummer / Quelle c1092134g002	A4 00
Artikel-Schriftfeld-CAD FS-E52S/52S				