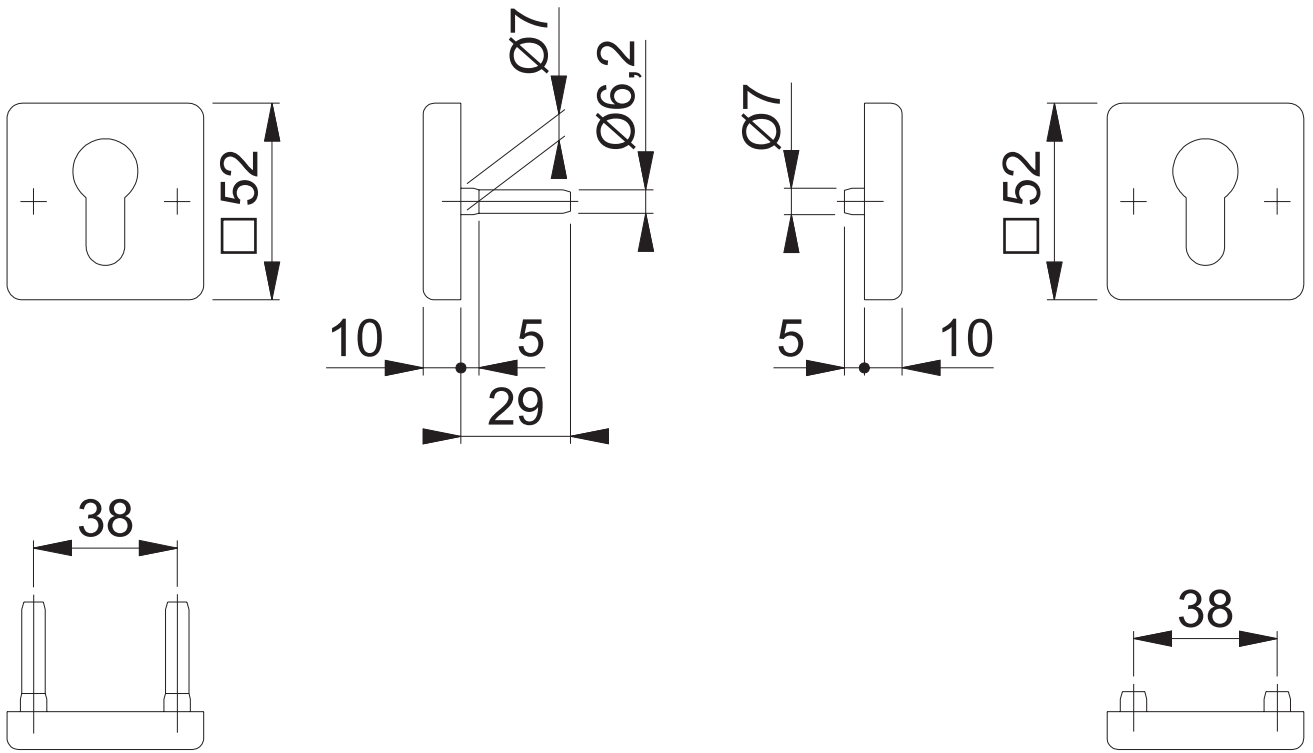


FS-E52S PZ



Maßstab 1:2	Name SST	Datum 19.09.2016	Zeichnungsnummer / Quelle c1092134g002	A4 00
----------------	-------------	---------------------	-------------------------------------------	-------

Artikel-Schriftfeld-CAD
FS-E52S/52S