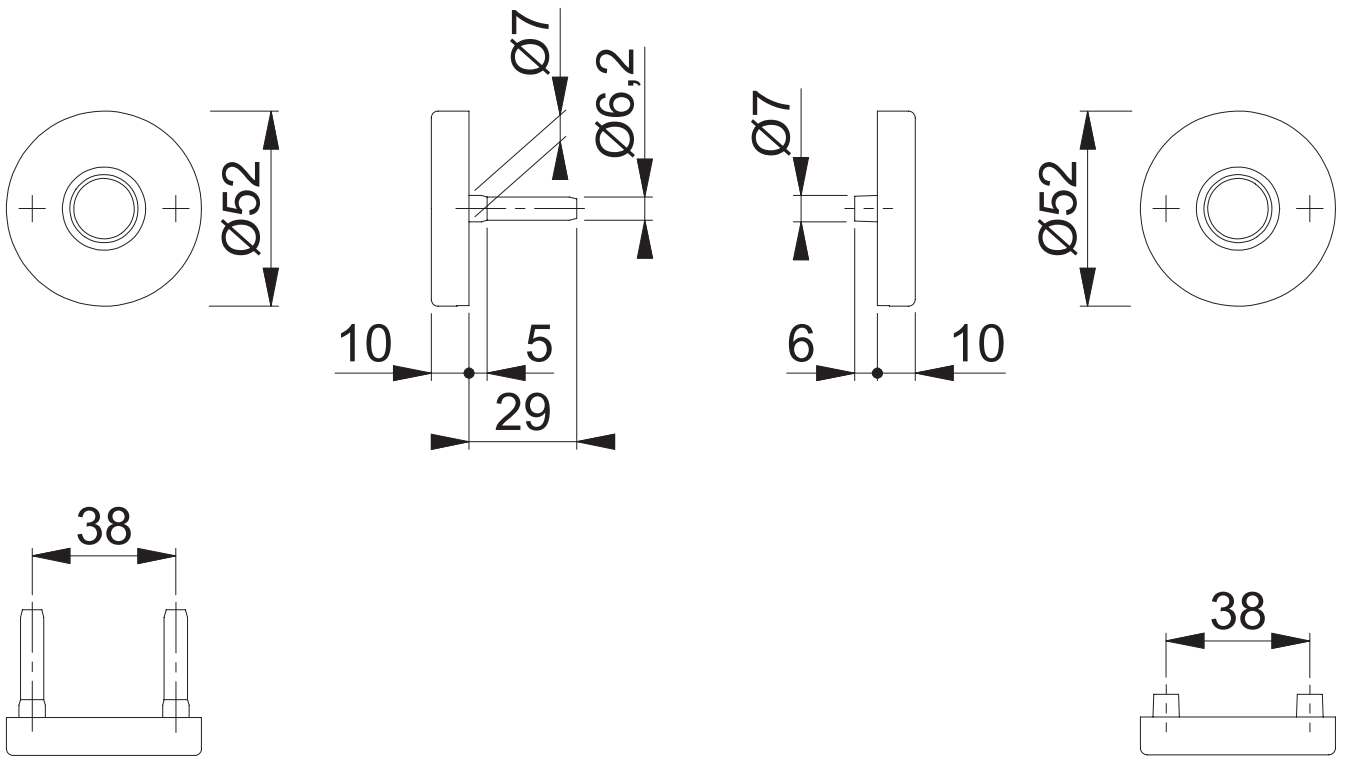


# FS-E42H



Maßstab 1:2	Name SST	Datum 13.09.2016	Zeichnungsnummer / Quelle c1092133g001	A4 00
----------------	-------------	---------------------	---	-------

Artikel-Schriftfeld-CAD  
FS-E42H/42H

