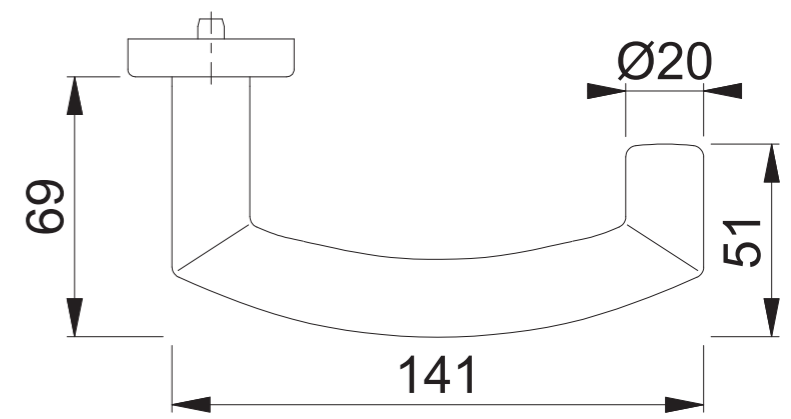
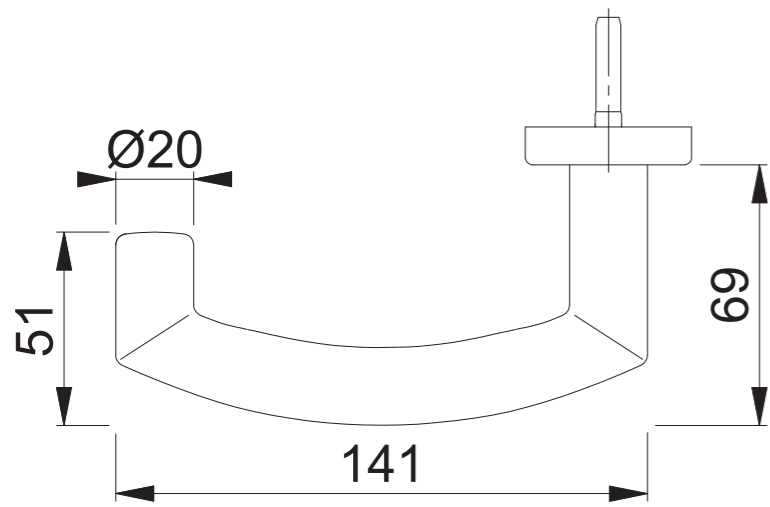
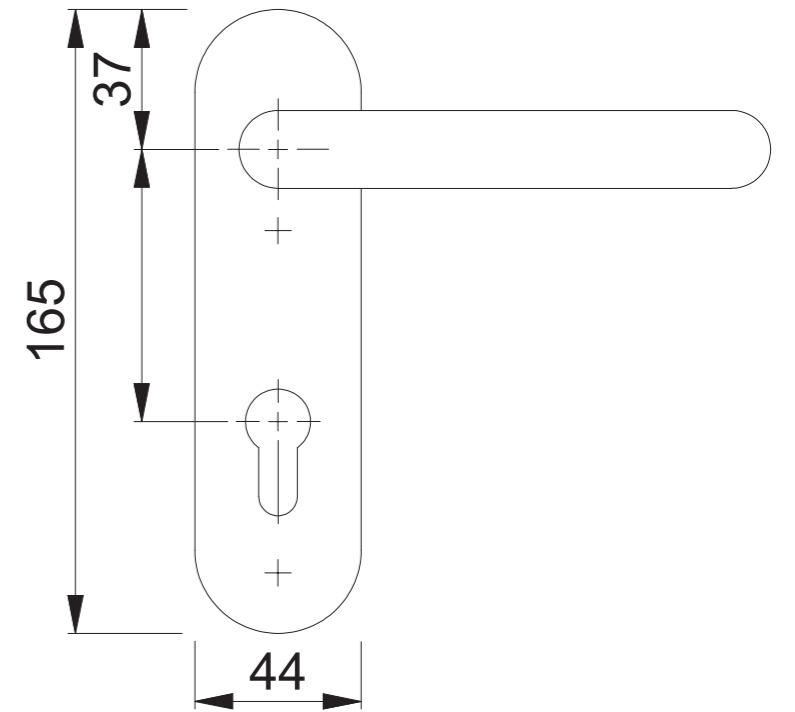
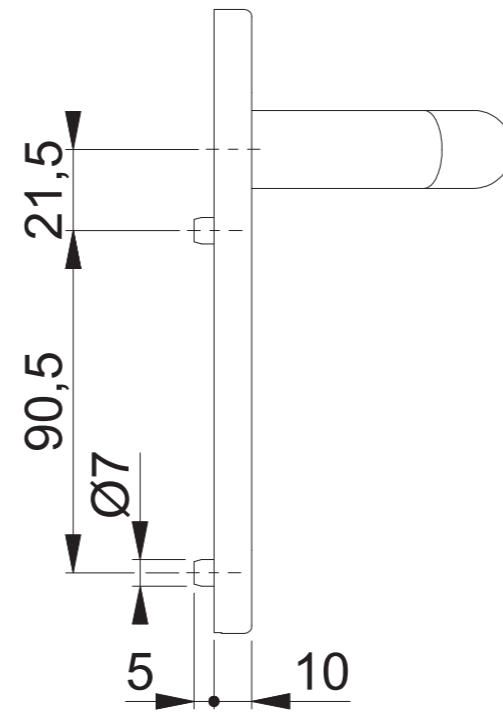
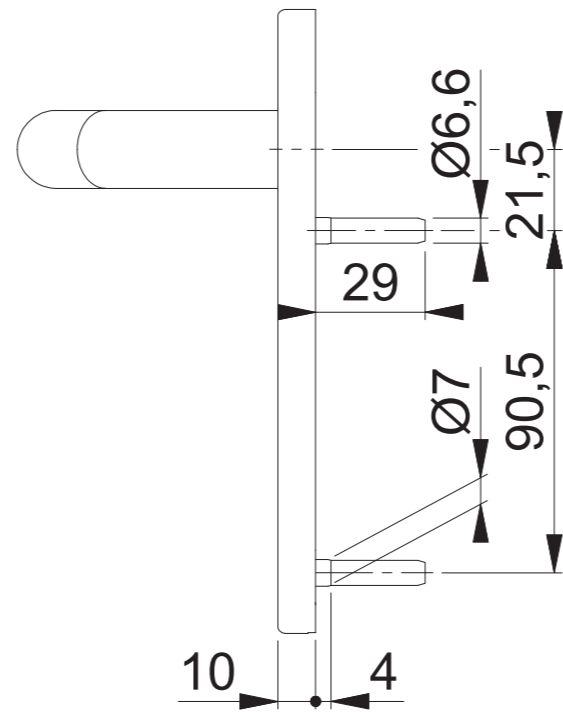
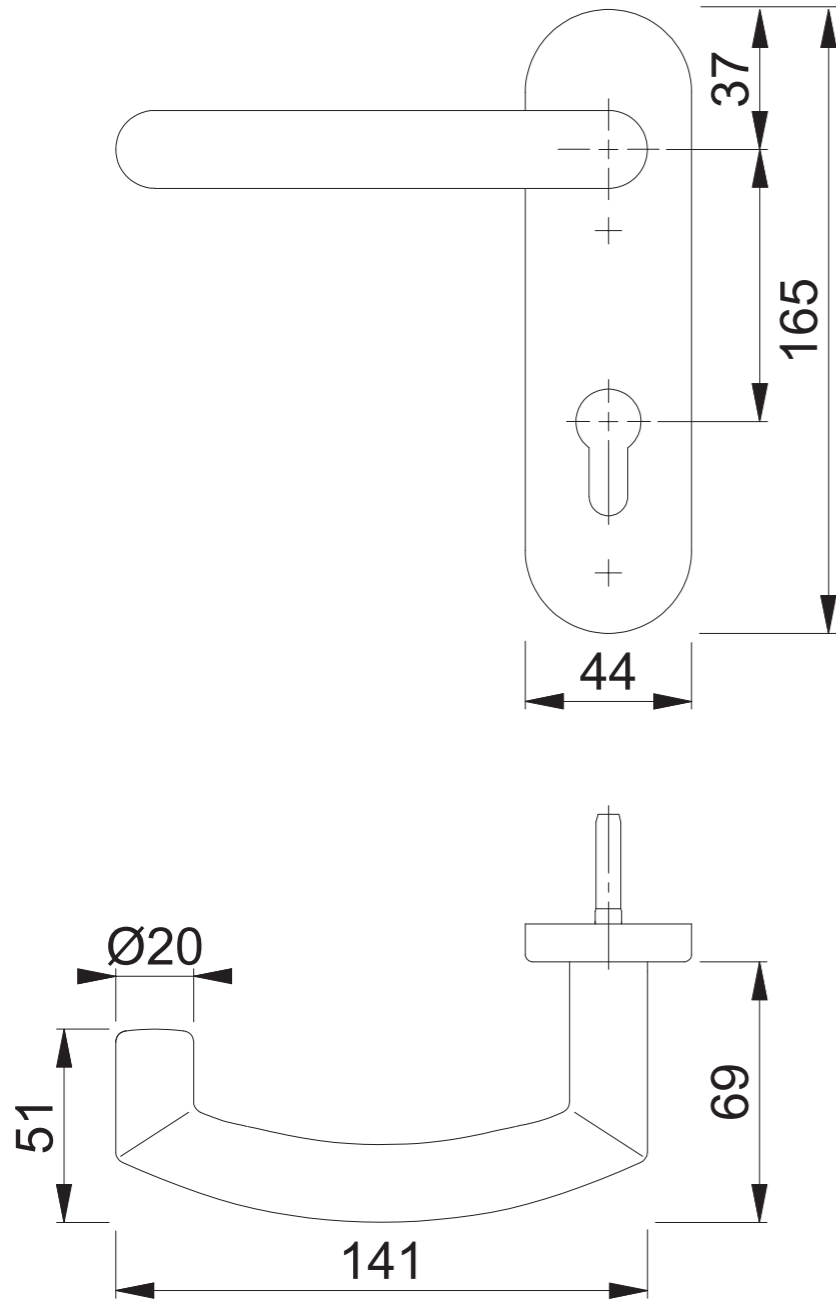


FS-E1431/353KH PZ (E1431F)



Maßstab 1:2	Name Scholz	Datum 29.10.2014	Zeichnungsnummer c0023129z009	A300	<b>HOPPE</b>
----------------	----------------	---------------------	----------------------------------	------	--------------