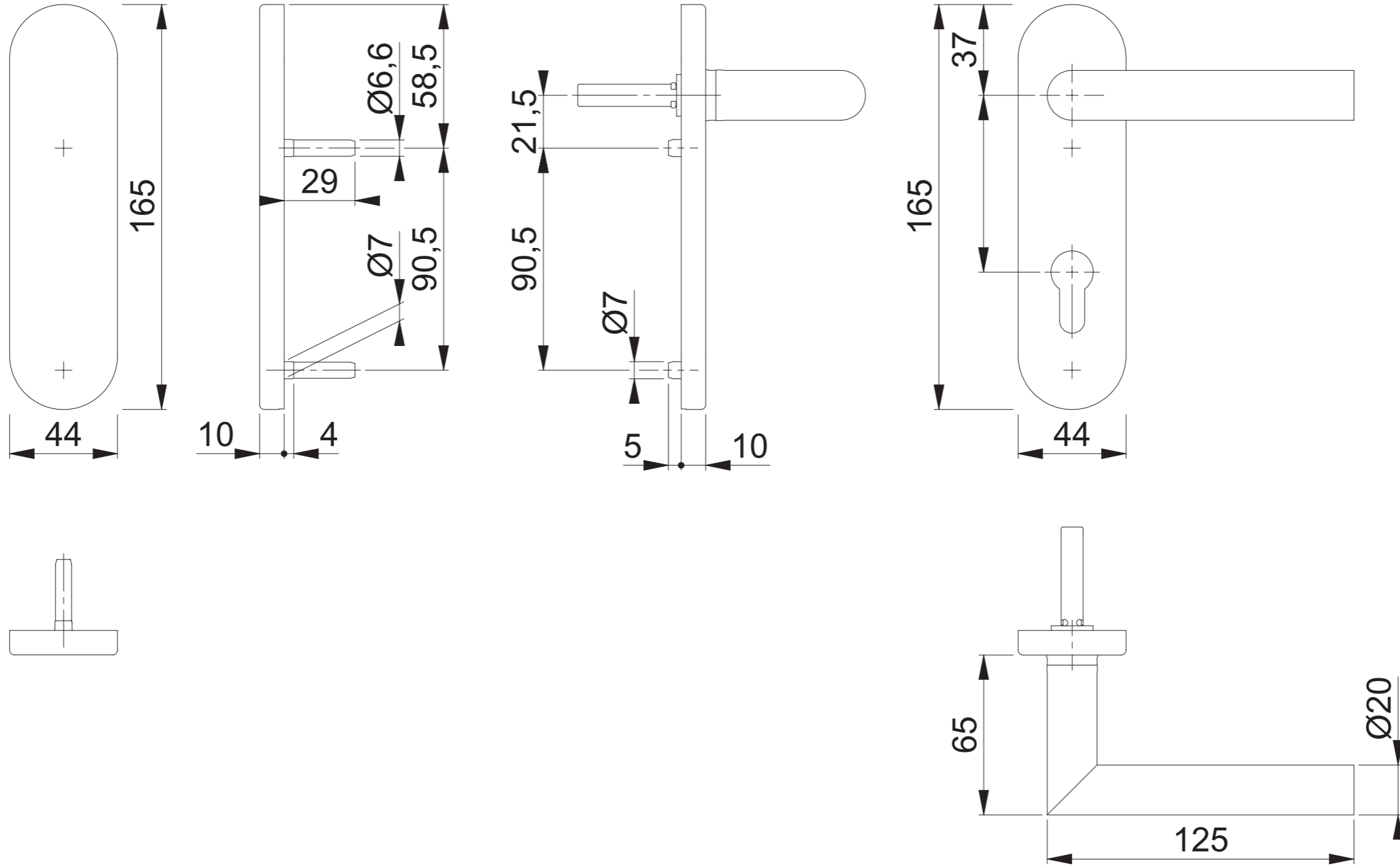


FS-E1400/353KH blind/PZ



Maßstab	Name	Datum	Zeichnungsnummer / Quelle	
1:2	ASC5	12.02.2018	c0023298z004	A3 00
Artikel-Schriftfeld-CAD				
FS-SF-E353KH/353KH/1400F; blind/PZ; SUP52-4-BG39				