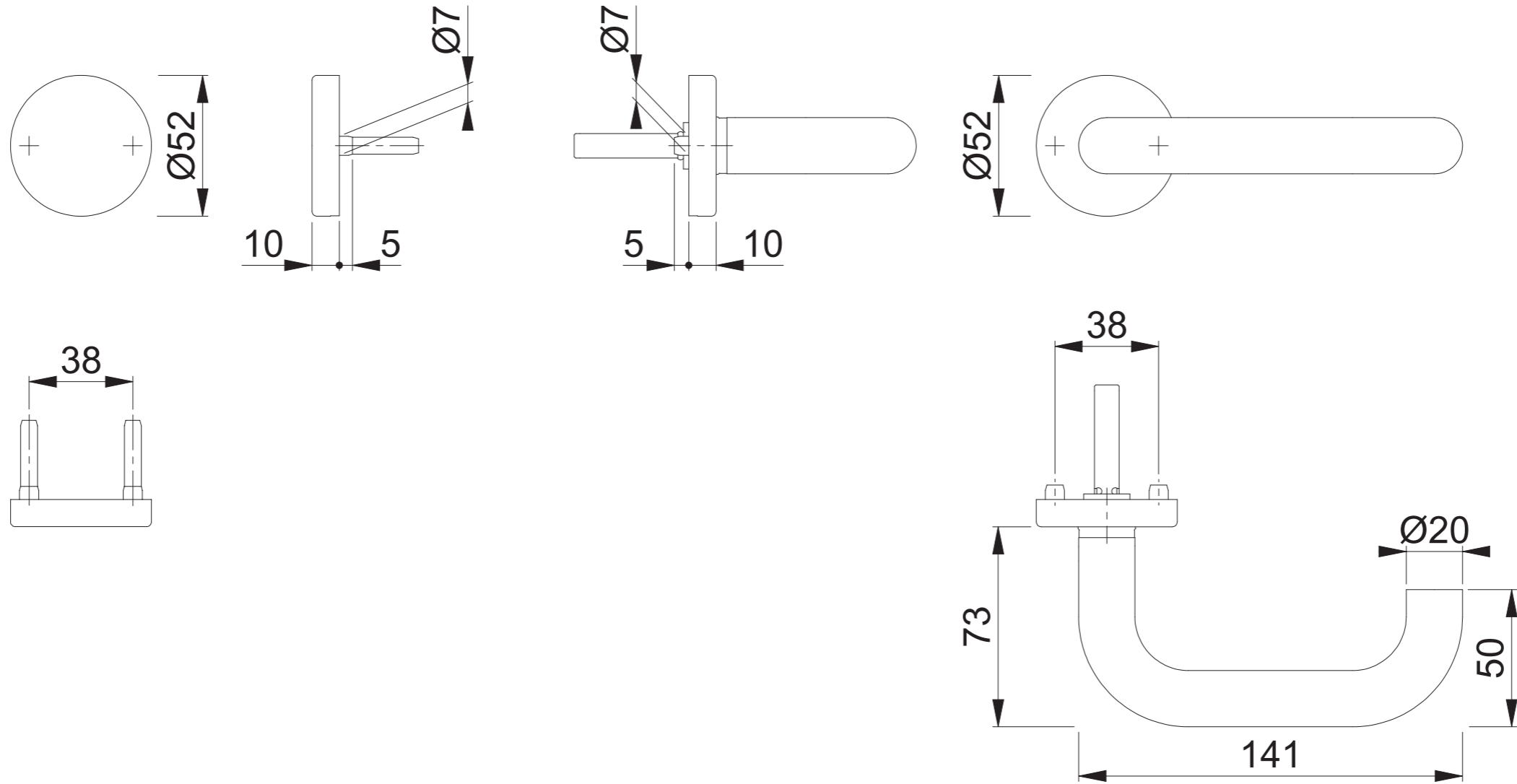


# FS-E138/42H (SF)



Maßstab 1:2	Name ASC5	Datum 30.01.2018	Zeichnungsnummer / Quelle c0023297z000	A3 00	
Artikel-Schriftfeld-CAD FS-SF-E42H//42HS/42HS/42H/138F; SF; blind/PZ; RFL16-BG10					