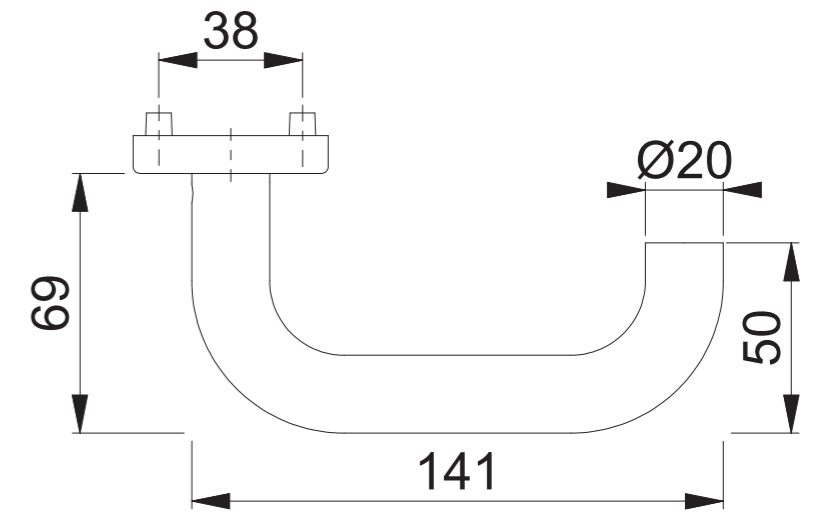
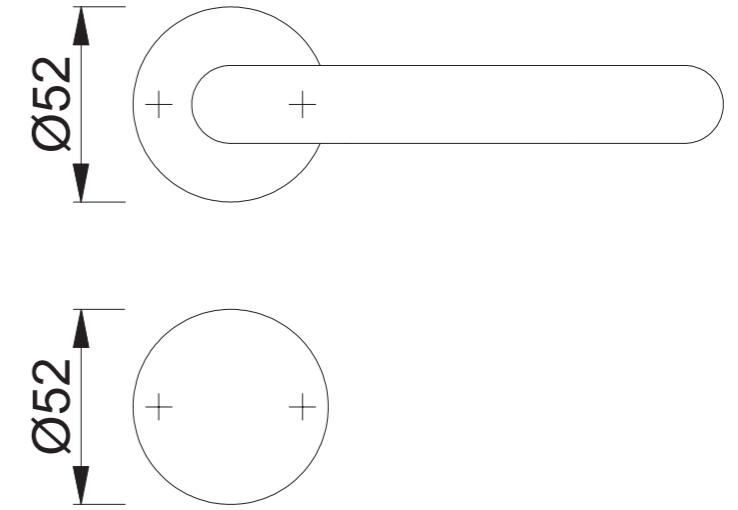
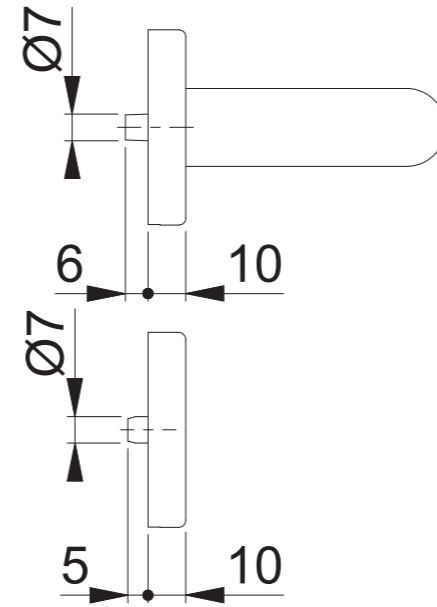
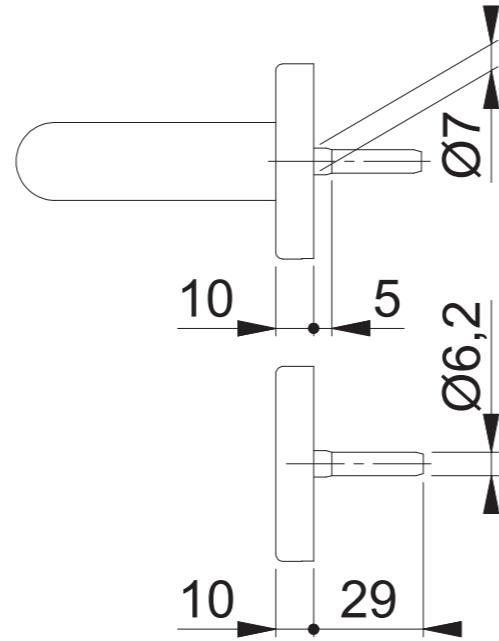
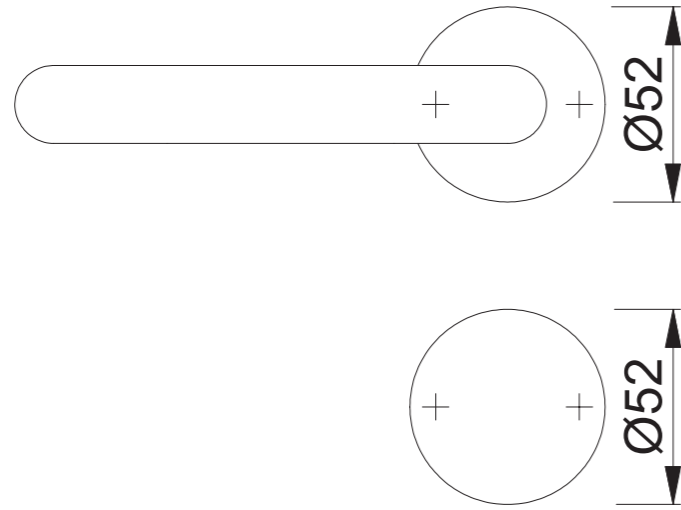
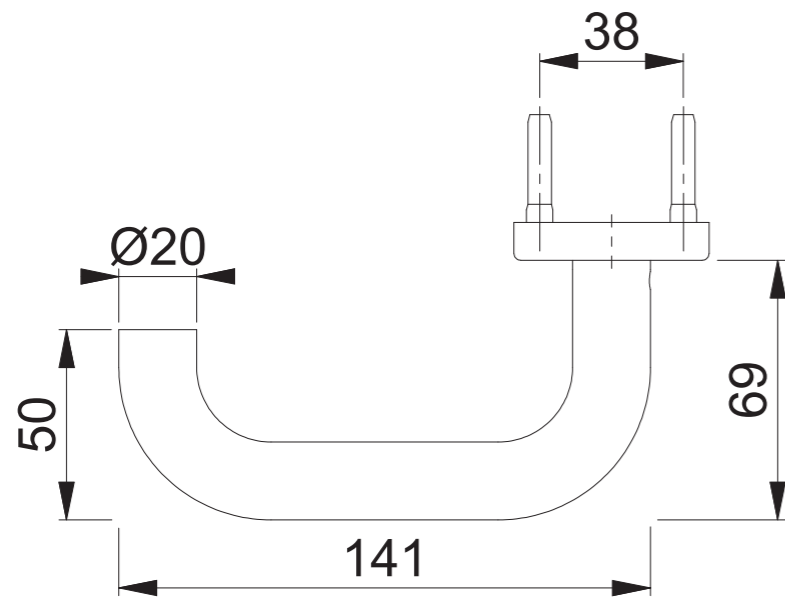


FS-E138/42H/42HS UG (E138F)



Maßstab 1:2	Name Scholz	Datum 31.10.2014	Zeichnungsnummer QU=c0023129z000	A300	<b>HOPPE</b>
----------------	----------------	---------------------	-------------------------------------	------	--------------