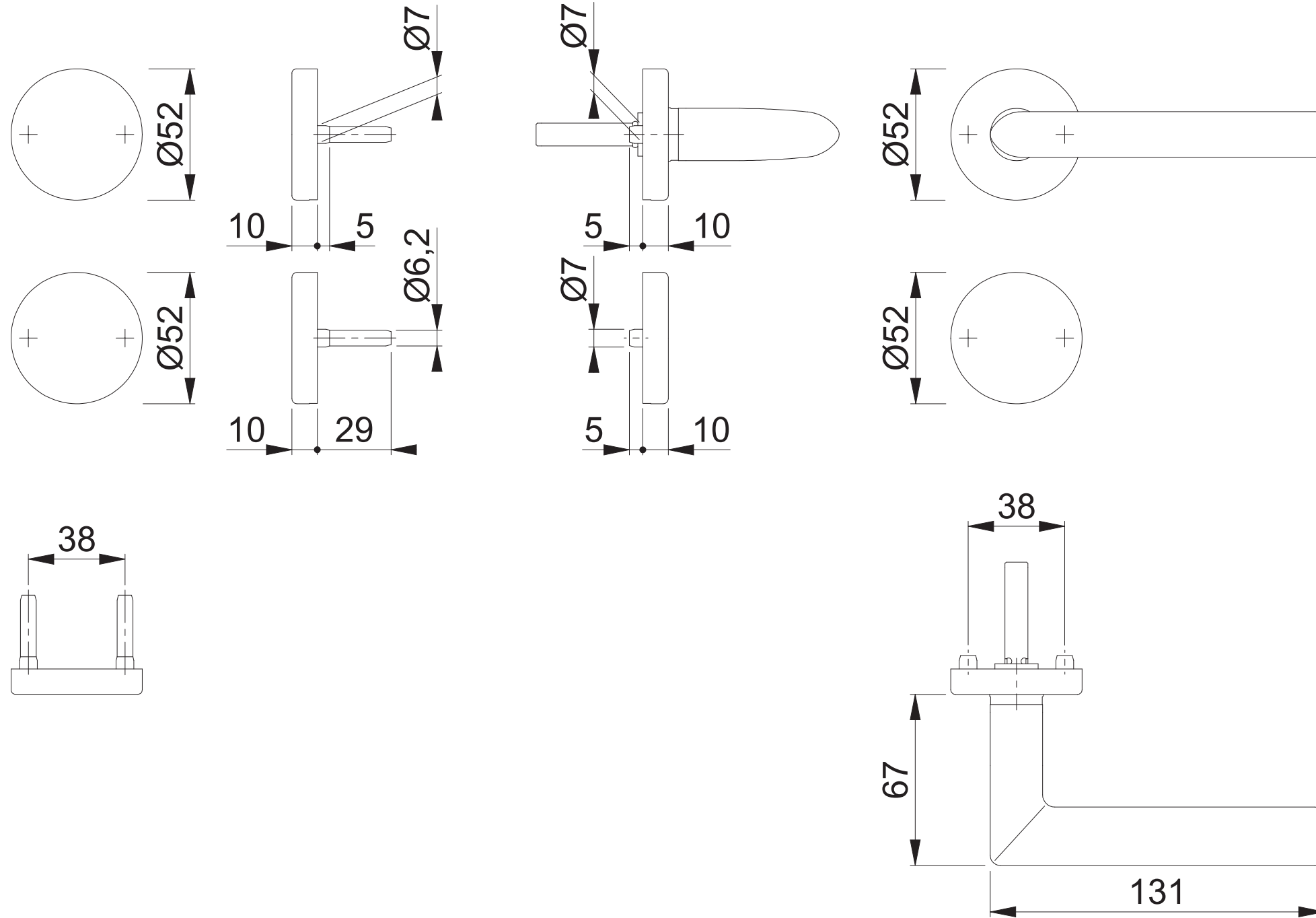


# FS-E1140/42H/42HS blind/UG



Maßstab 1:2	Name ASC5	Datum 12.02.2018	Zeichnungsnummer / Quelle c0023297z002	A3 00
Artikel-Schriftfeld-CAD FS-SF-E42H//42HS/42HS/42H/1140F; blind/PZ; RFL16-BG10				