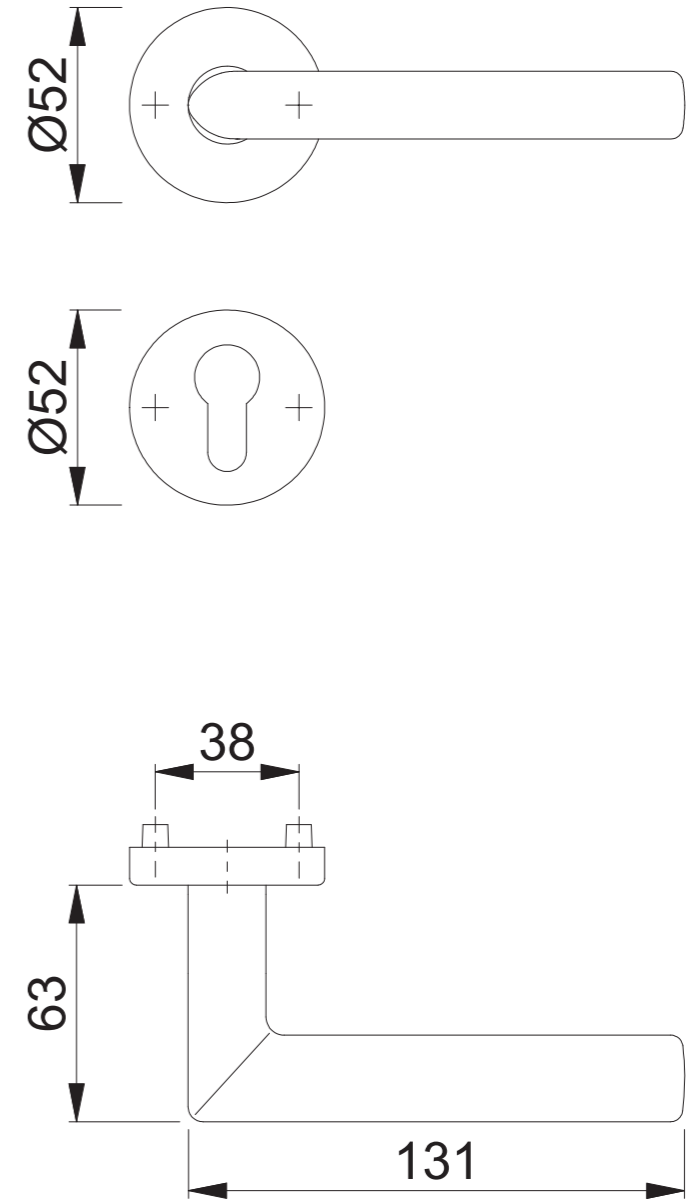
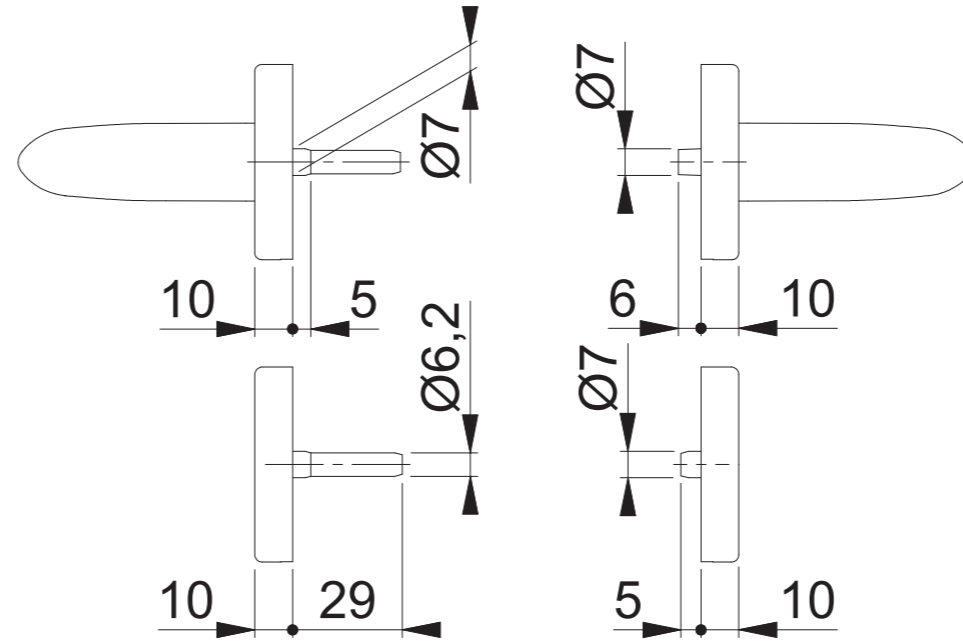
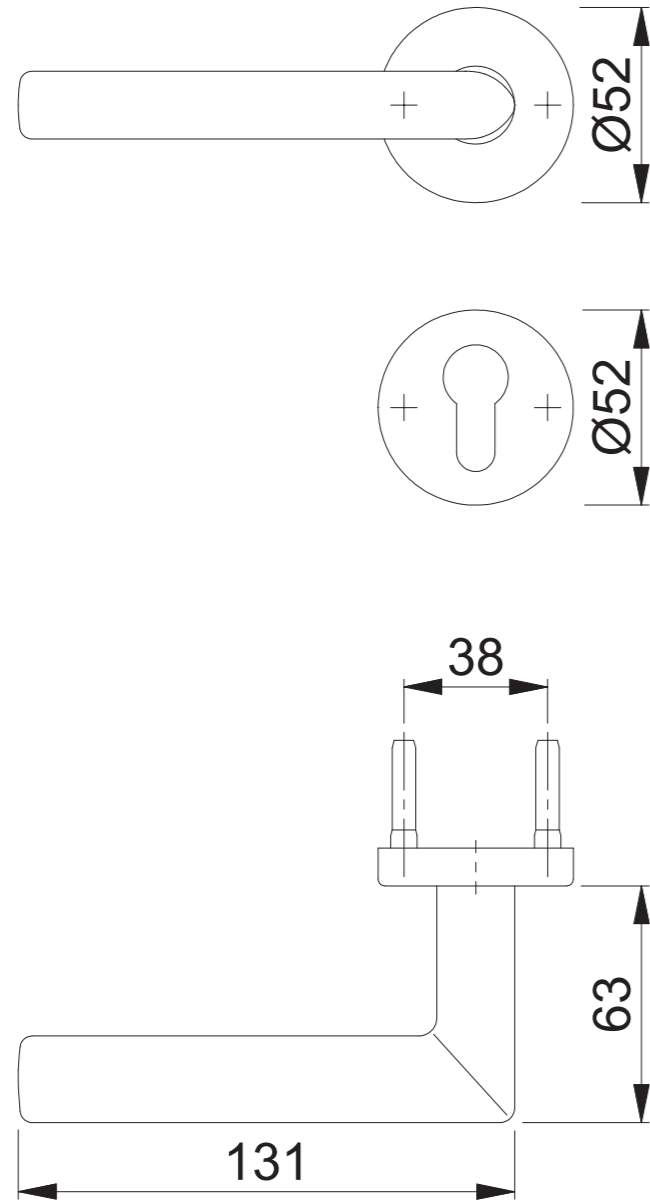


FS-E1140/42H/42HS PZ (E1140F)



Maßstab 1:2	Name Scholz	Datum 03.11.2014	Zeichnungsnummer c0023129z003	A300	<b>HOPPE</b>
----------------	----------------	---------------------	----------------------------------	------	--------------