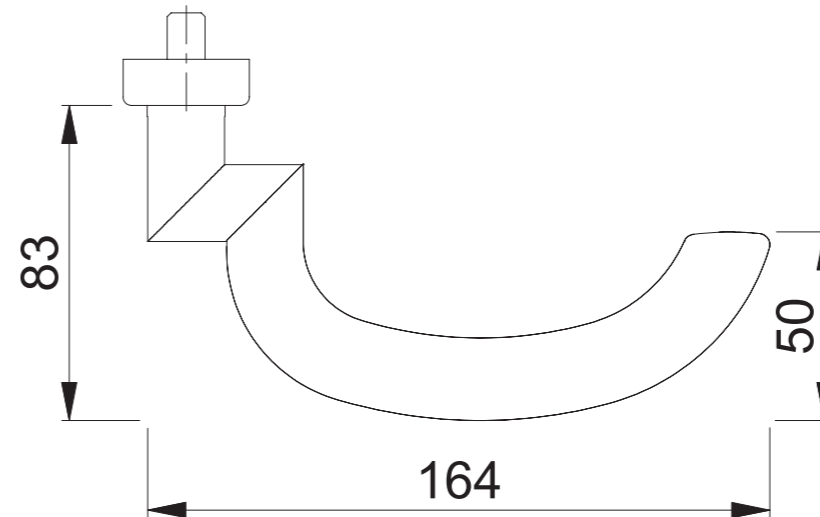
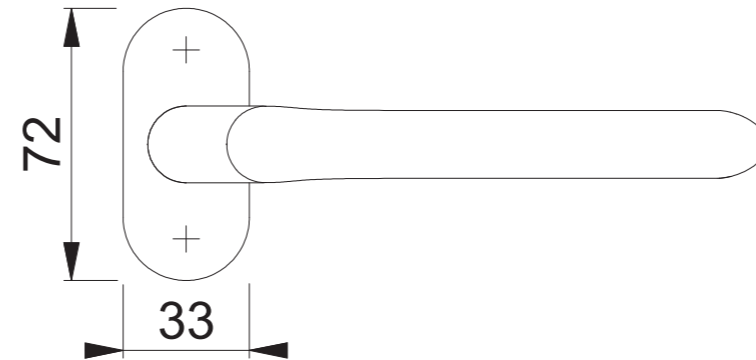
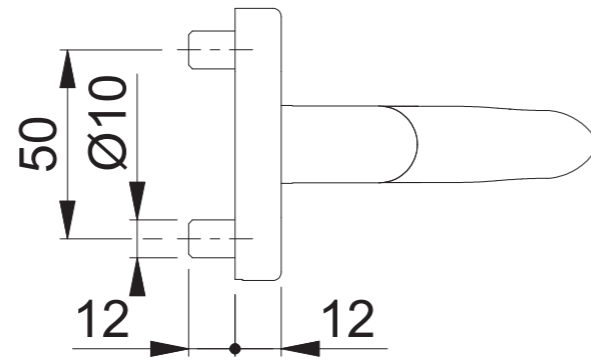


FS-E1138GF2/55



Maßstab	Name	Datum	Zeichnungsnummer
1:2	Bauer	30.04.2013	QU=c0022295z006 A300

