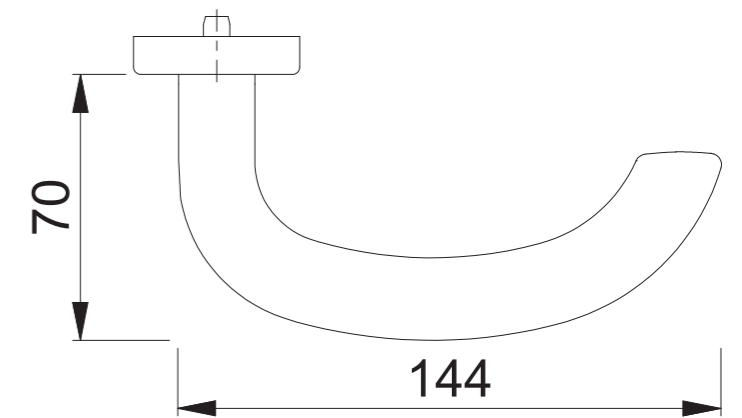
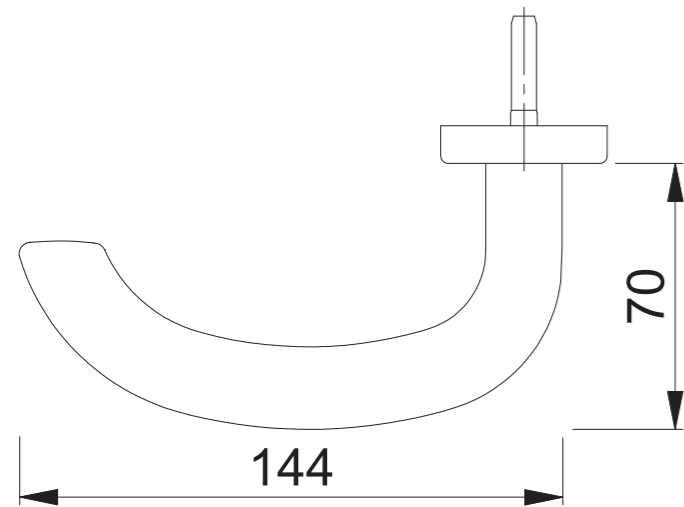
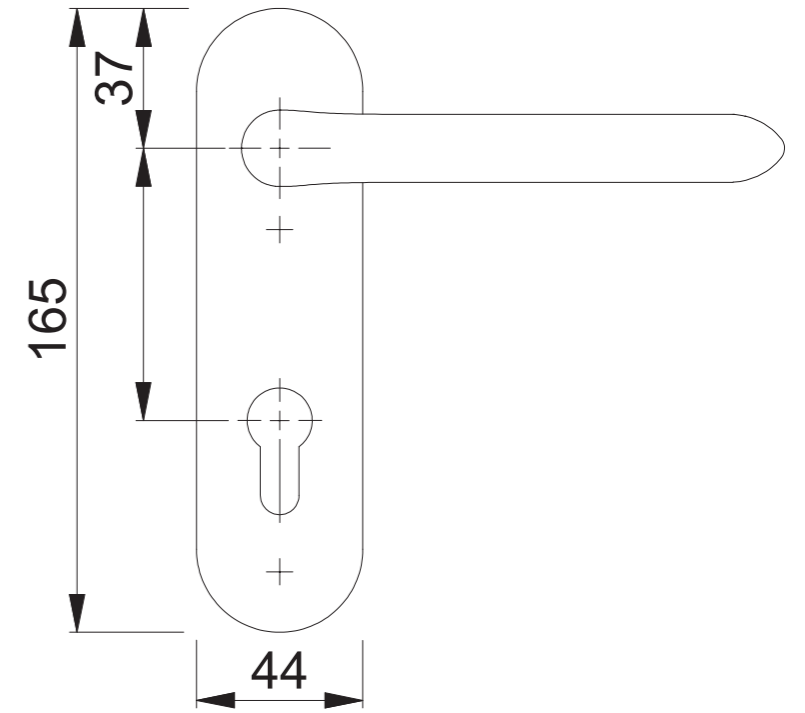
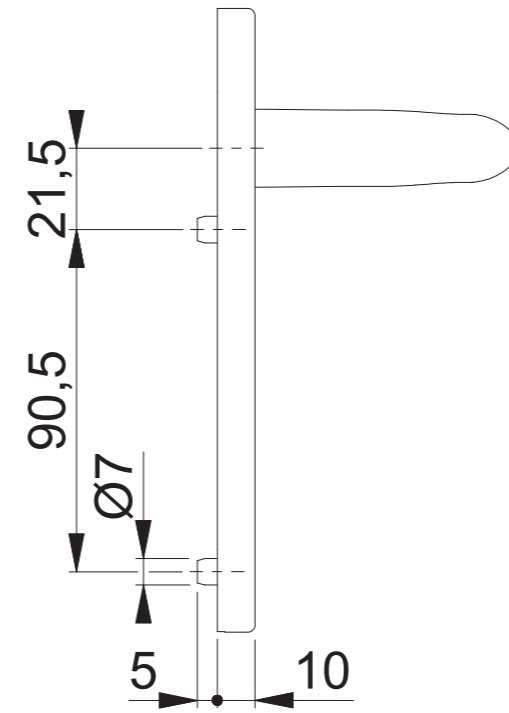
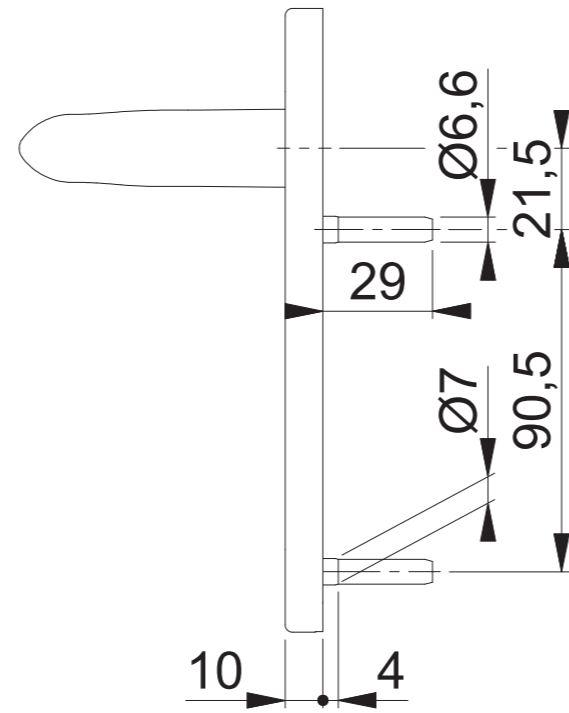
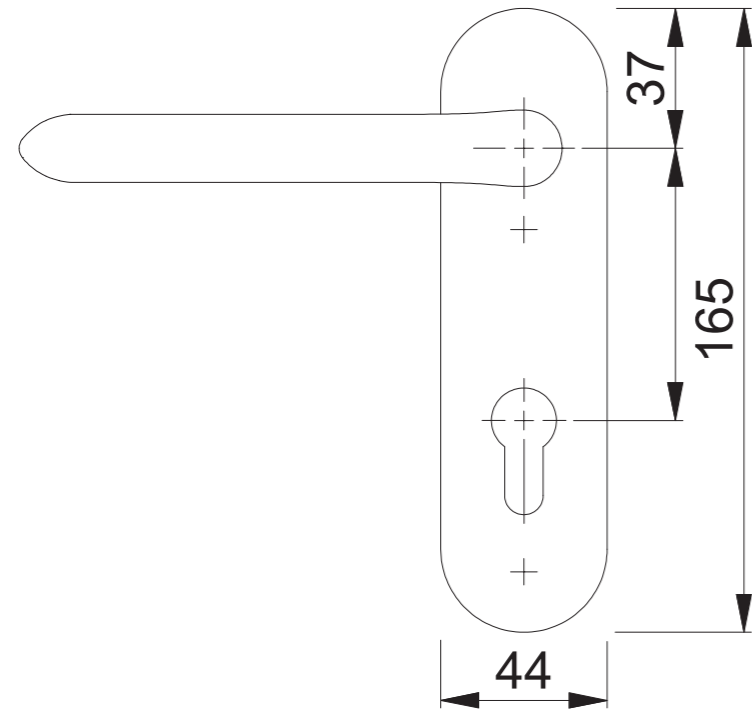


FS-E1138/353KH PZ (E1138F)



Maßstab 1:2	Name Scholz	Datum 29.10.2014	Zeichnungsnummer c0023128z002	A300	HOPPE
----------------	----------------	---------------------	----------------------------------	------	--------------