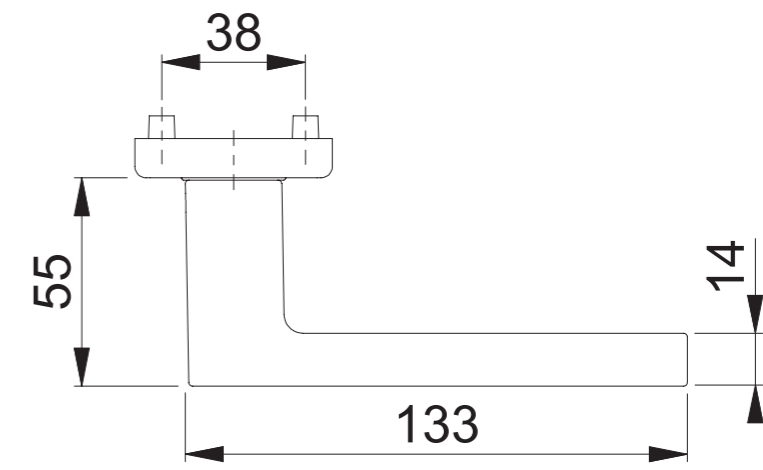
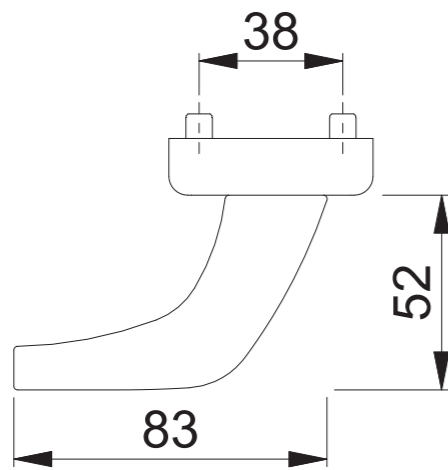
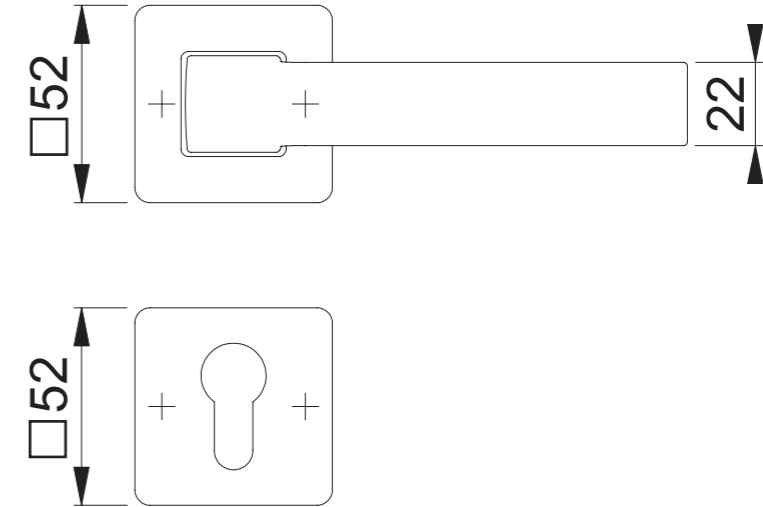
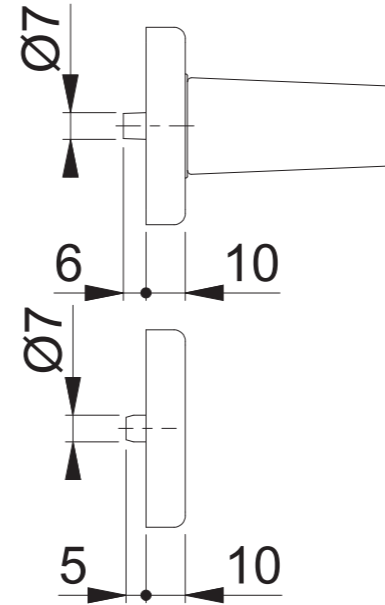
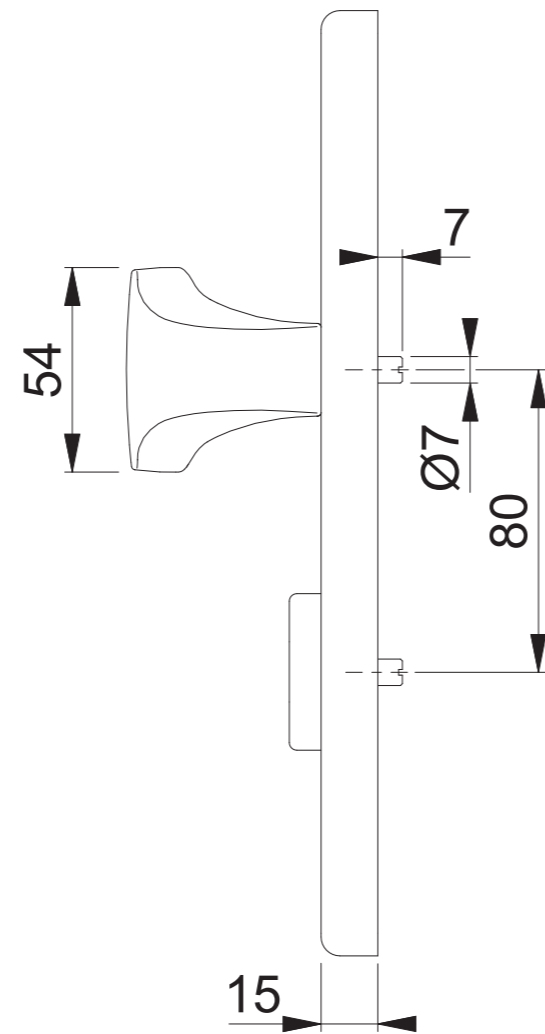
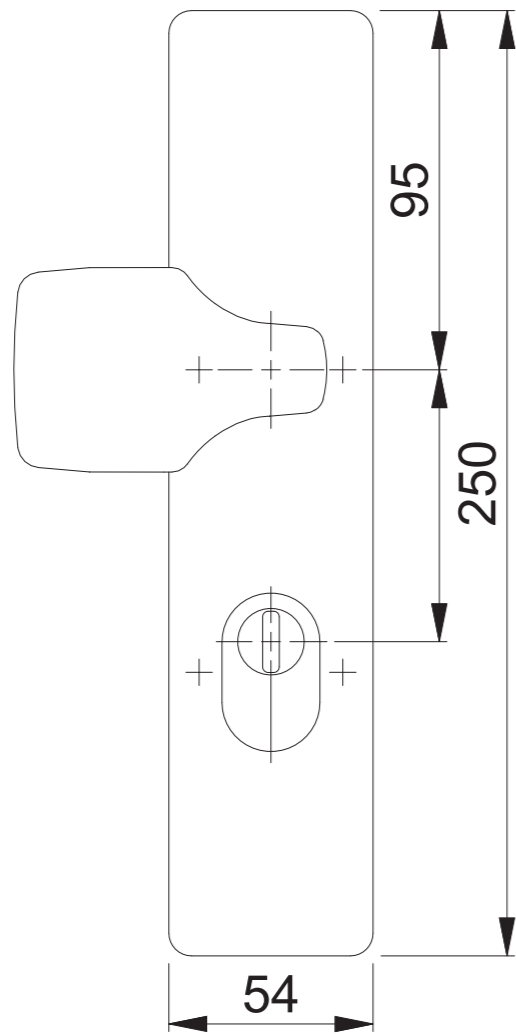


Diese Unterlagen sind Eigentum der HOPPE AG, D-35260 Stadtlendorf und urheber- sowie wettbewerbsrechtlich geschützt. Nachbau, Nachdruck, Vervielfältigung, Weitergabe an Dritte sowie jedwede sonstige Verwertung dieser Unterlagen oder Teilen davon sind ohne vorherige schriftliche Zustimmung von HOPPE nicht gestattet.

Copyright © HOPPE AG

These documents are property of HOPPE AG, D-35260 Stadtlendorf and are protected by both copyright and fair trade law. Any reproduction, reprint, copying, passing on to third parties and whichever use of these documents or parts thereof is prohibited, except with prior written consent of HOPPE.



Maßstab	Name	Datum	Zeichnungsnummer / Quelle	
1:2	KSC3	19.06.2012	c0022837z001	A4 00



Maßstab	Name	Datum	Zeichnungsnummer / Quelle	
1:2	ASC5	16.01.2020	c0023155z002	A3 00

Artikel-Schriftfeld-CAD
FS-1769/52/52S/52S/52/1769 Kat.4+

