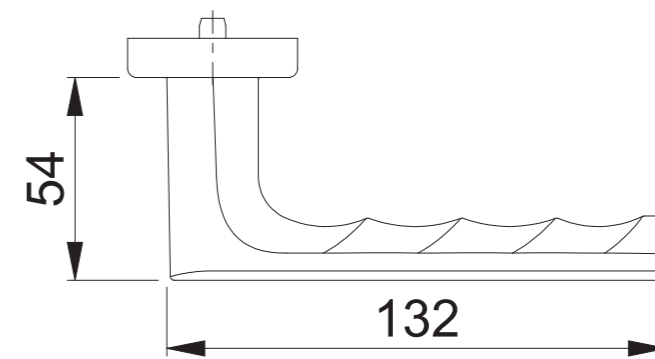
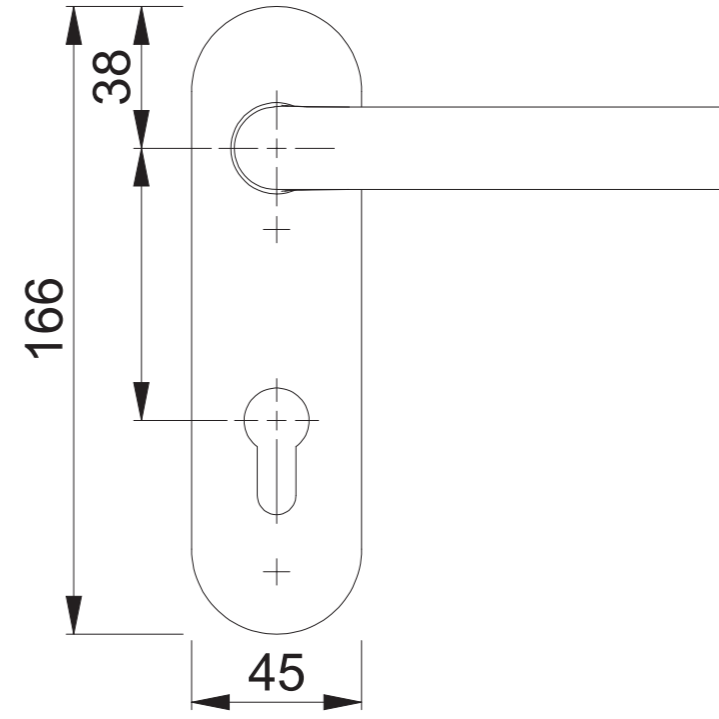
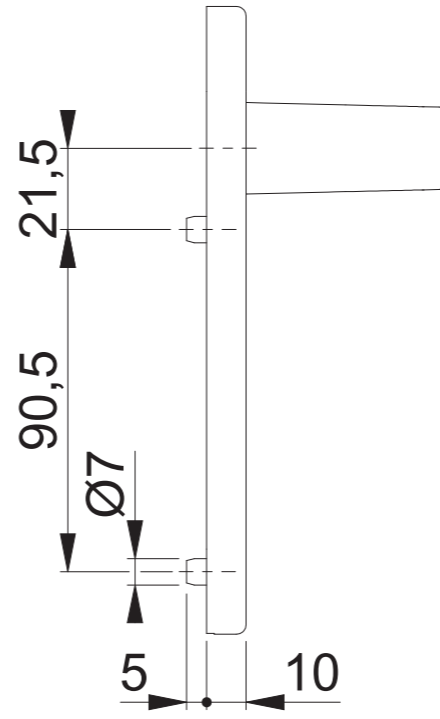
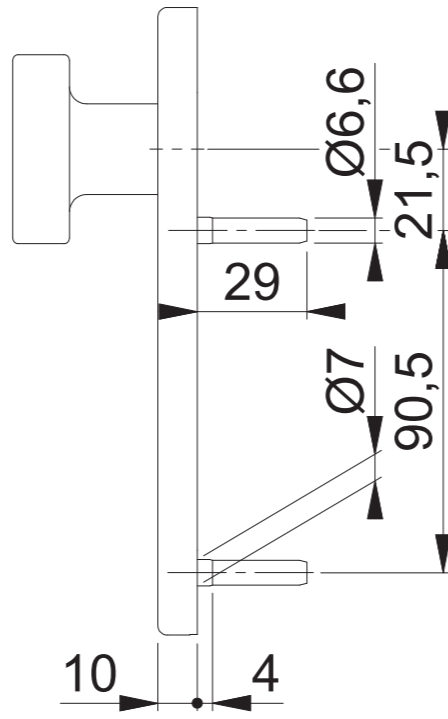
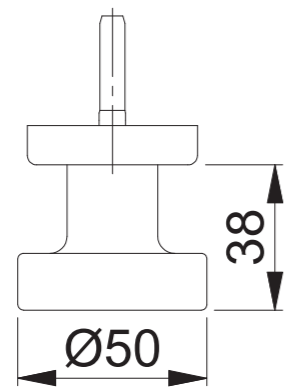
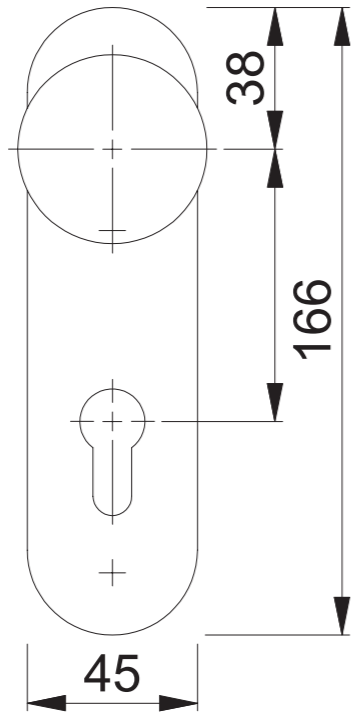


Diese Unterlagen sind Eigentum der HOPPE AG, D-35260 Stadtlendorf und urheber- sowie wettbewerbsrechtlich geschützt. Nachbau, Nachdruck, Vervielfältigung, Weitergabe an Dritte sowie jedwede sonstige Verwertung dieser Unterlagen oder Teilen davon sind ohne vorherige schriftliche Zustimmung von HOPPE nicht gestattet.

Copyright © HOPPE AG

These documents are property of HOPPE AG, D-35260 Stadtlendorf and are protected by both copyright and fair trade law. Any reproduction, reprint, copying, passing on to third parties and whichever use of these documents or parts thereof is prohibited, except with prior written consent of HOPPE.



Maßstab 1:2	Name ASC5	Datum 18.11.2014	Zeichnungsnummer / Quelle c0023140z001	A4 00
----------------	--------------	---------------------	---	-------

Artikel-Schriftfeld-CAD
FS-58/353KH



Maßstab 1:2	Name ASC5	Datum 22.10.2019	Zeichnungsnummer / Quelle c0023141z008	A3 00
----------------	--------------	---------------------	---	-------

Artikel-Schriftfeld-CAD
FS-1700F/353KH/353KH/1700F

