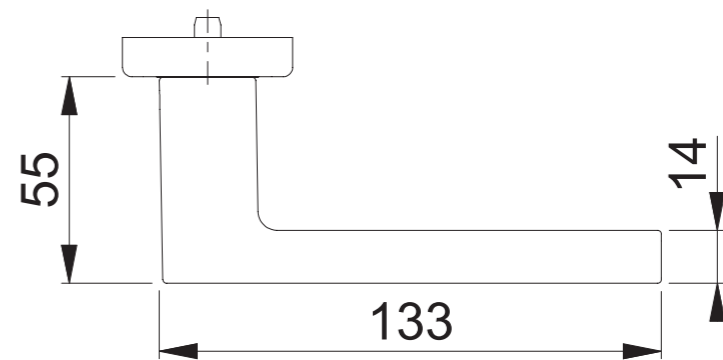
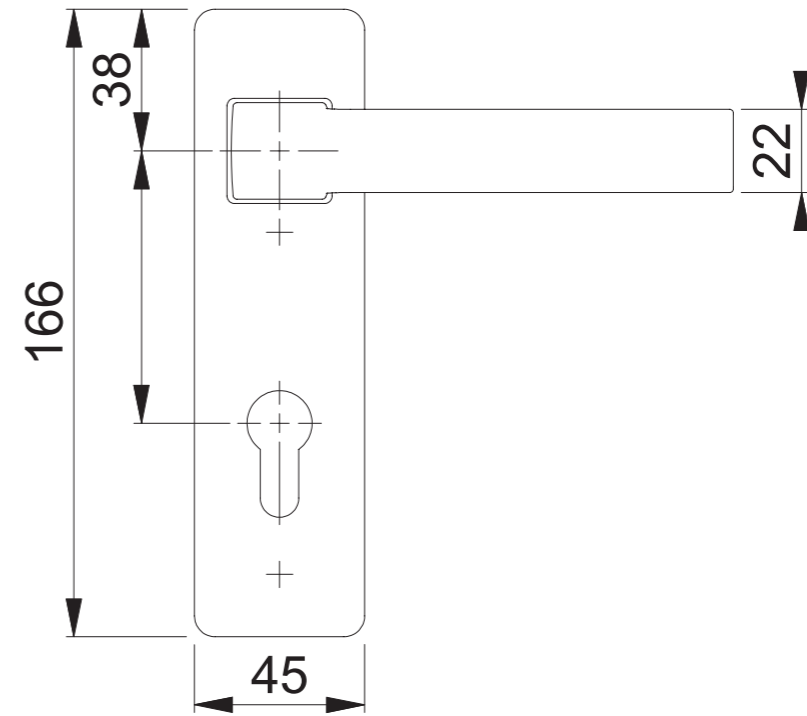
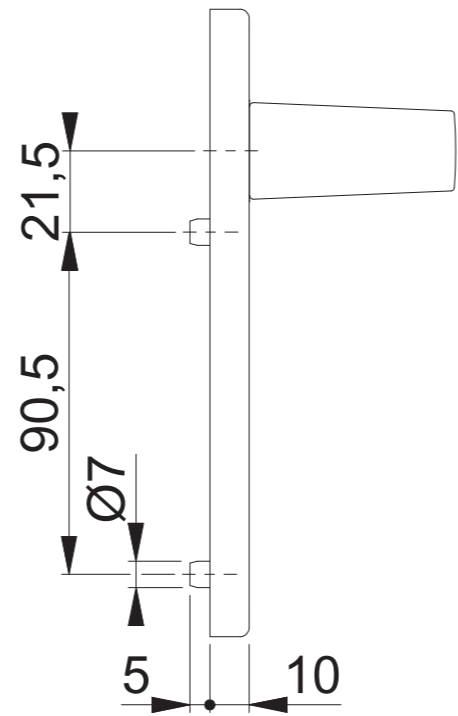
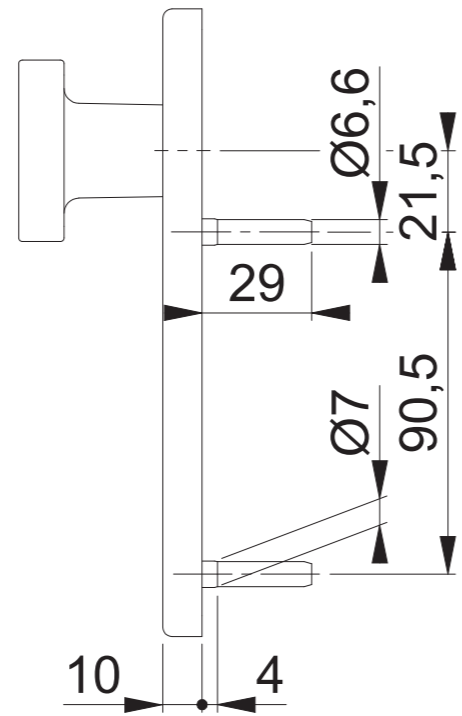
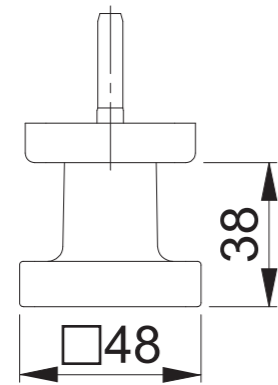
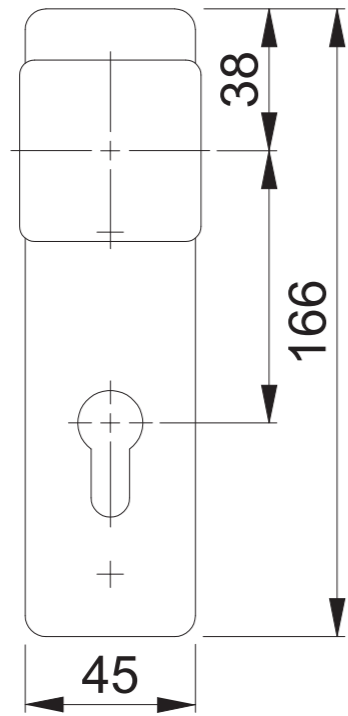


FS-43L/202KH/1769 PZ



Maßstab 1:2	Name ASC5	Datum 08.12.2014	Zeichnungsnummer / Quelle c0023149z001	A4 00
----------------	--------------	---------------------	---	-------



Maßstab 1:2	Name ASC5	Datum 16.01.2020	Zeichnungsnummer / Quelle c0023151z002	A3 00
----------------	--------------	---------------------	---	-------

Artikel-Schriftfeld-CAD
FS-1769/202KH/202KH/1769 Kat.4+

