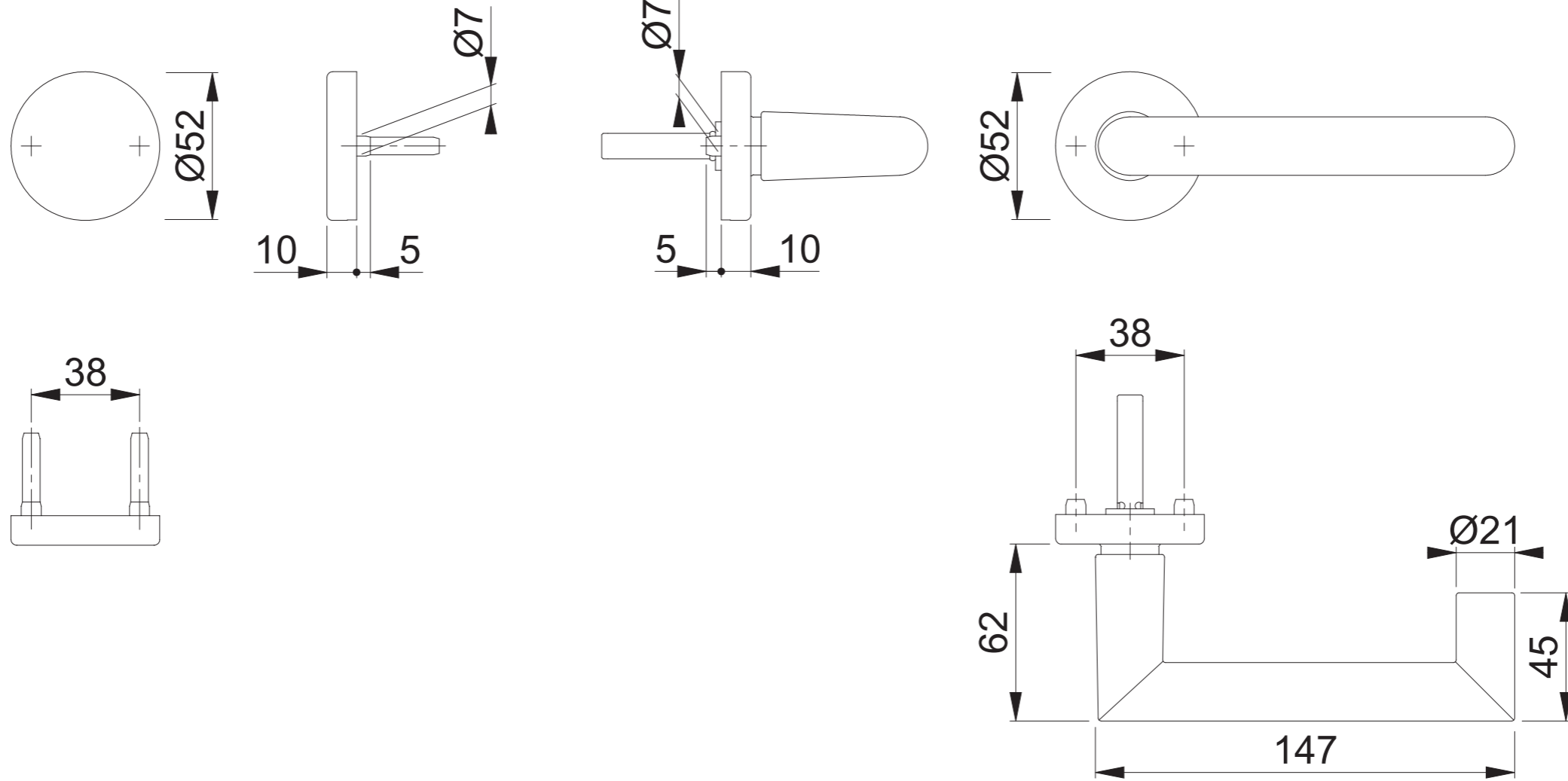


# FS-1401/42H (SF)



Maßstab 1:2	Name SST	Datum 06.02.2018	Zeichnungsnummer / Quelle c0023300z005	A3 00
Artikel-Schriftfeld-CAD FS-SF-42H/42HS/42HS/42H/1401; blind/PZ; RFL16-BG10				