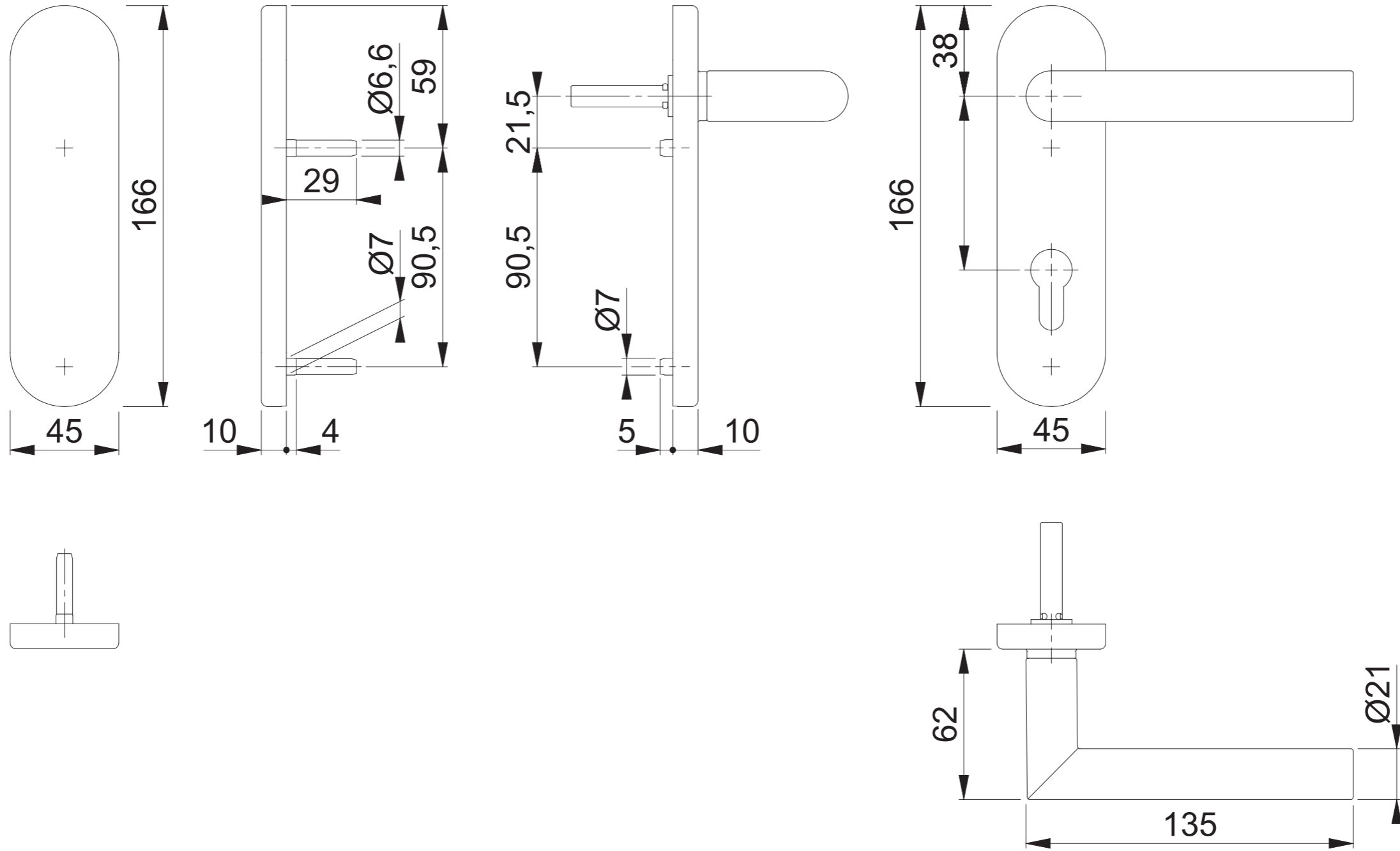


# FS-1400/353KH blind/PZ



Maßstab 1:2	Name SST	Datum 08.02.2018	Zeichnungsnummer / Quelle c0023301z005	A3 00
Artikel-Schriftfeld-CAD FS-SF-353KH/353KH/1400; blind/PZ; SUP52-4-BG39				