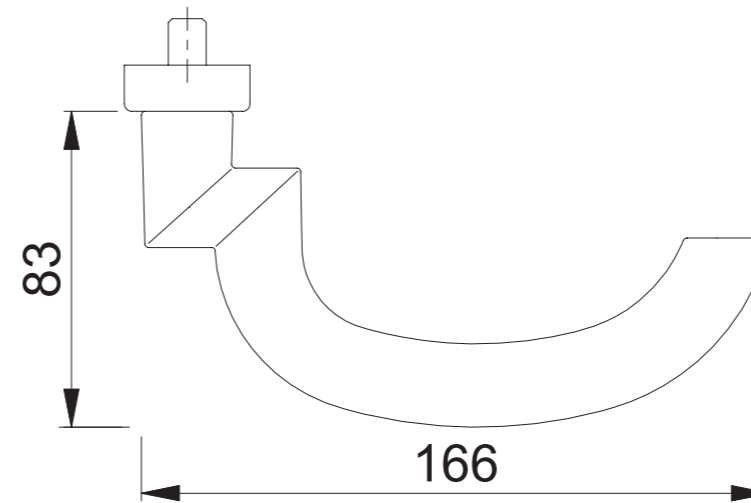
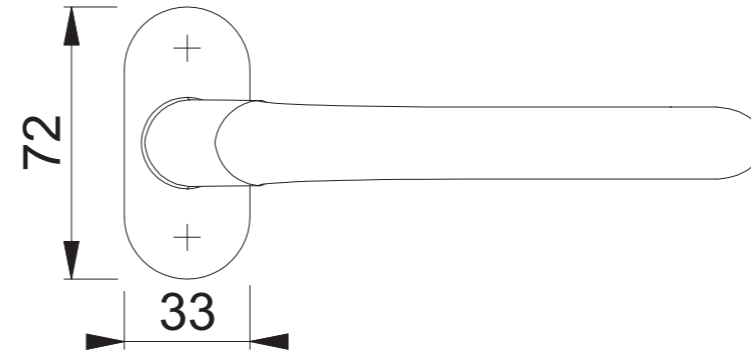
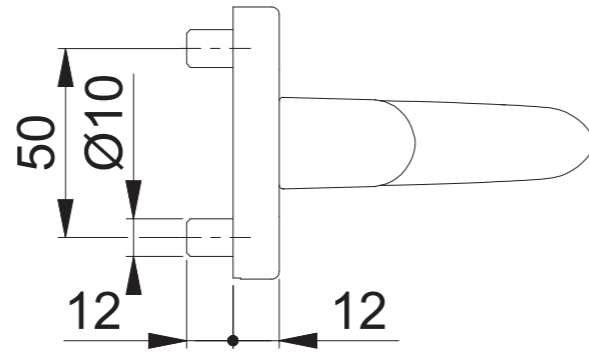


FS-1138GF2/55



Maßstab	Name	Datum	Zeichnungsnummer
1:2	Schultheis	15.11.2013	QU=c0022662z003 A300

