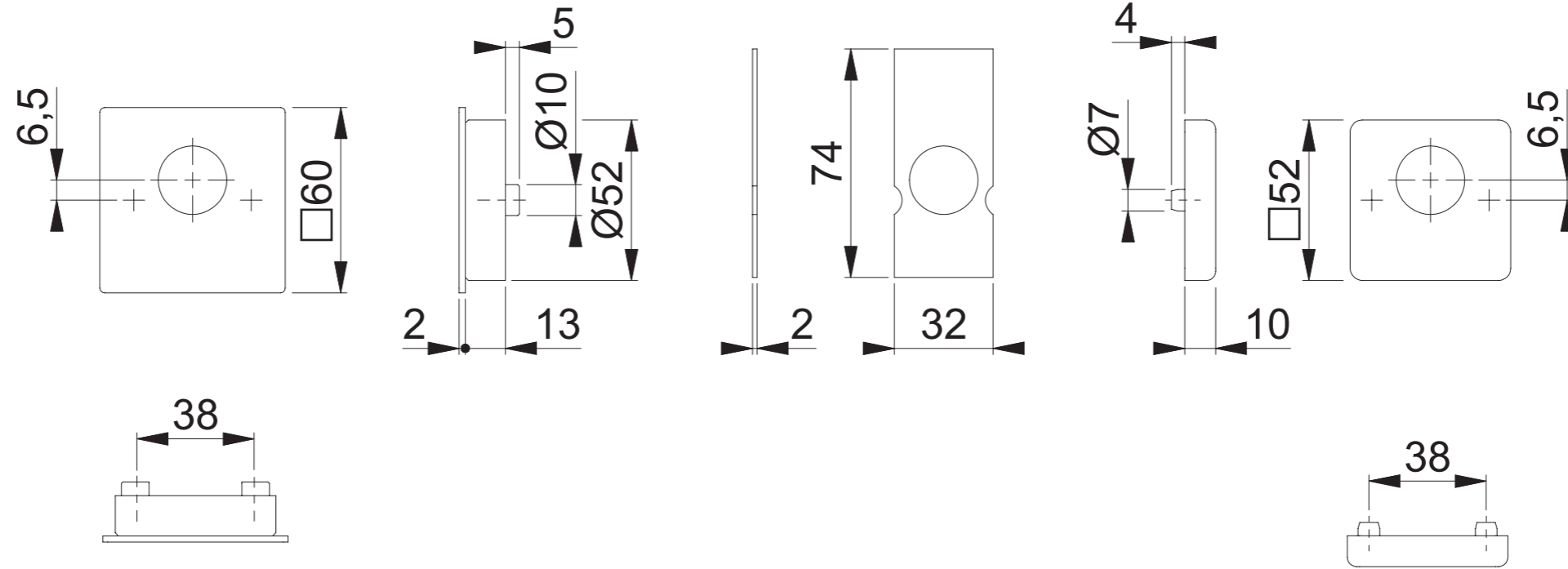


E75NSB/52S RZ ES1/SK2 (+6,5 mm versetzt)



Maßstab	Name	Datum	Zeichnungsnummer	
1:2	Bauer	18.03.2016	c0023235z001	A300

