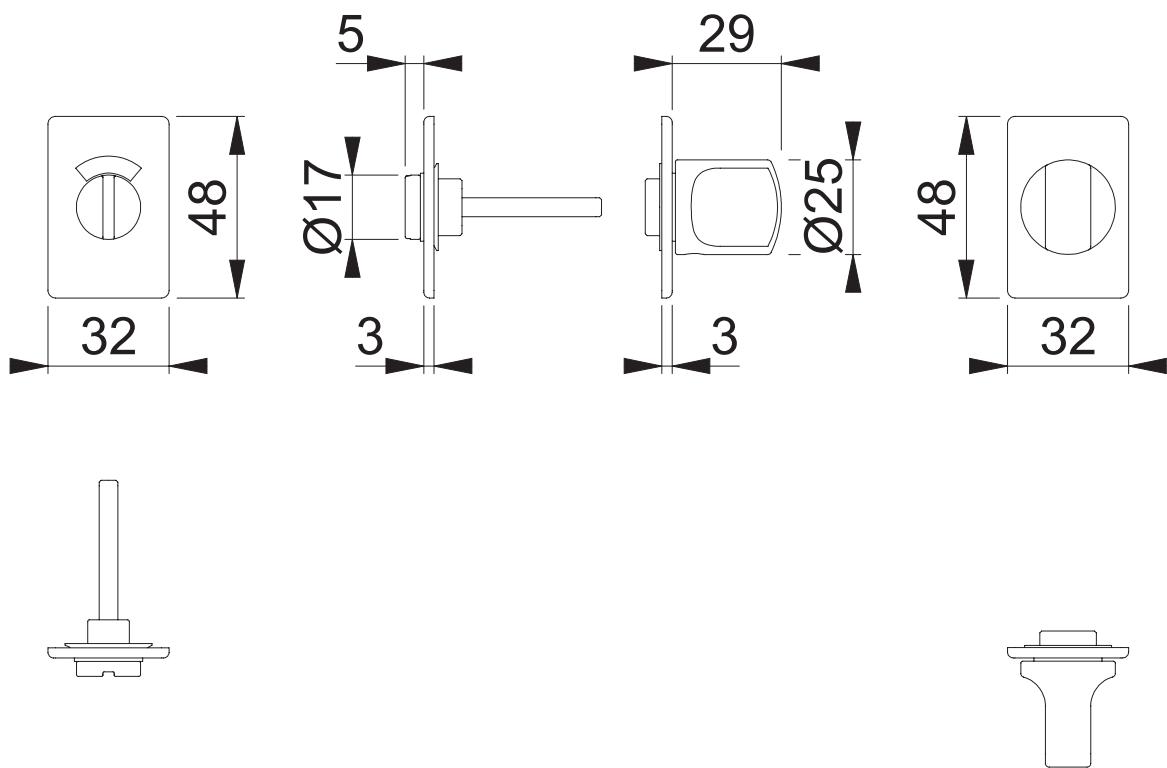


# E669PS-SK SK/OL (EXSK810/EXOL810)

Bearbeitet / Datum

HH/31.10.18



Maßstab	Name	Datum	Zeichnungsnummer / Quelle	
1:2	SST	30.10.2018	c1092146g001	A4 00

Artikel-Schriftfeld-CAD  
**E669PS-SK/669PS-SK EXSK810/EXOL810**

