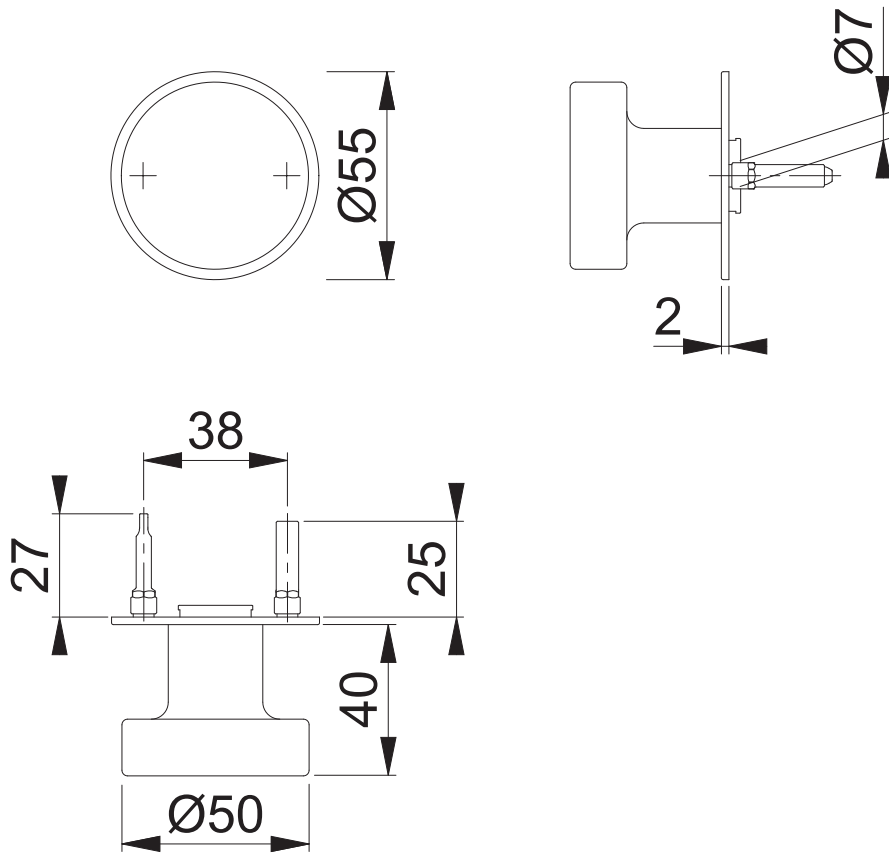


E58/849N



Maßstab
1:2

Name
KSC

Datum
28.02.2013

Zeichnungsnummer / Quelle
c0022357z000

A4 00

Artikel-Schriftfeld-CAD
E58/849N HG-SST