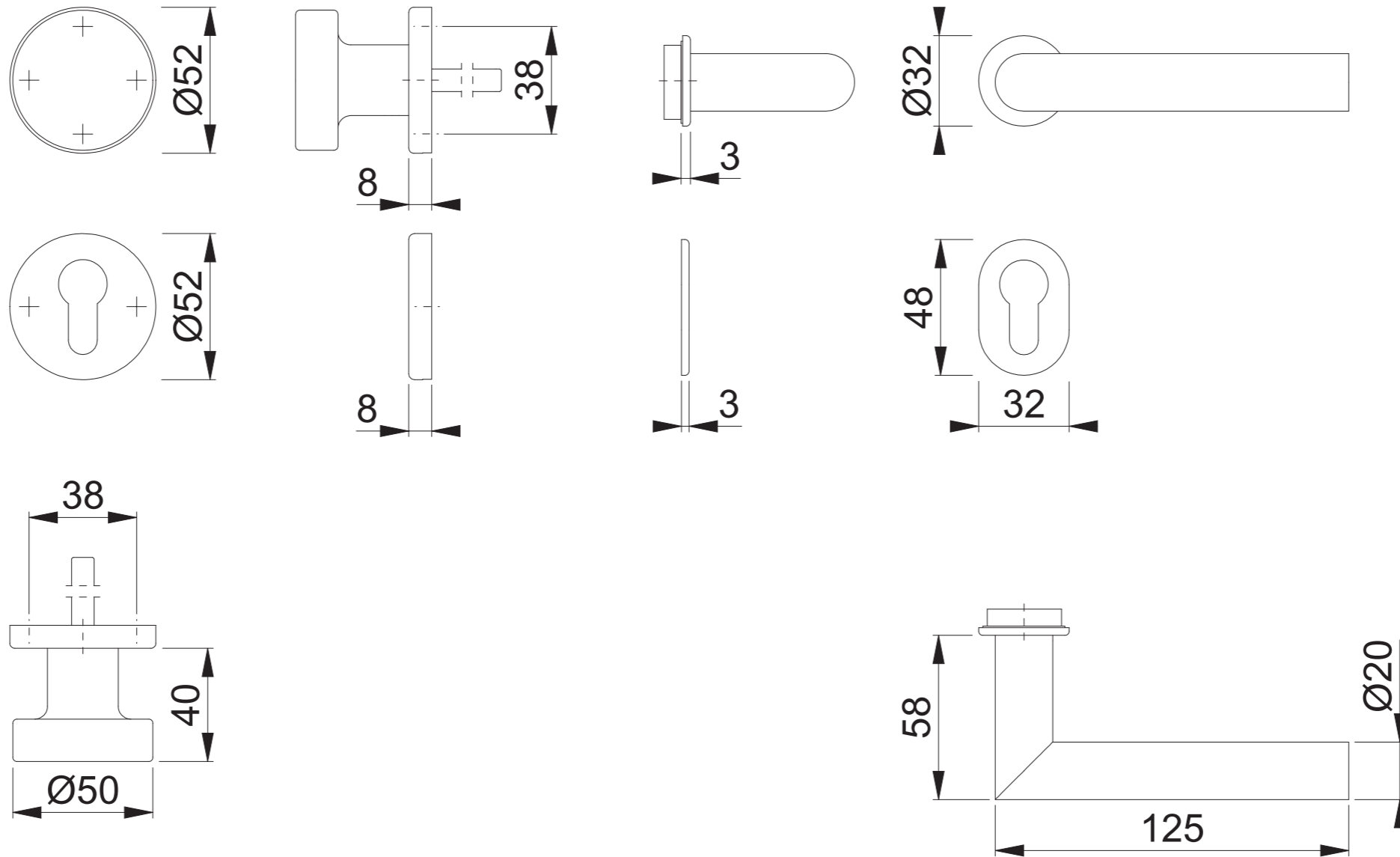


E58/42K/42KS/868P/869PS-SK/1400Z PZ



Maßstab	Name	Datum	Zeichnungsnummer / Quelle	
1:2	SST	23.10.2018	c0023343z000	A4 00

Artikel-Schriftfeld-CAD
E58/42K/42KS mit eingeklebten fdW-Stift



Maßstab	Name	Datum	Zeichnungsnummer / Quelle	
1:2	SST	18.10.2018	c0023342z000	A3 00

Artikel-Schriftfeld-CAD
E1400Z/868P/869PS-SK/869PS-SK/868P/1400Z EXSK810/EXOL810; SST

